

English

### Model S30 - OPTICAL SMOKE DETECTOR

The detector Model S30 is compatible with any conventional Fire Panel with low fire alarm threshold between 10mA and 15mA.

**The optical smoke fire detector Model S30 can be used with 3 bases types:**

- 1 B12 - Base with relay output;
- 2 B24 - Standard base;
- 3 B24D - Standard base with Schottky diode.

**1. Choose the proper place for installation** of the fire detector. Refer to the given installation instructions. **Note: Do not install the detector near sources of steam, condensation or smoke, e.g. from cigarettes.**

**2. If you want to "lock" the detector to the base** remove the little "tooth" (with the triangle shape) and break the plastic key off the base. Keep the plastic key in safe place to be able to open the detector later.

**3. Mount the fire base** on the ceiling of the protected premises using fixings according the mounting surface.

**4. Connect the detector base** to the fire panel using the wiring diagram.

#### ATTENTION:

**Disconnect the line power before installing the detector!**

**5. Insert the detector into the base** and rotate clockwise until it drops into place. Continue to rotate the detector until it locks to the base - a click is heard.

**6. To open the detector** for a service schedule maintenance and cleaning you have to use the plastic key. Light press with the plastic key into the base opening and at the same time rotate the detector head counter-clockwise.

**7. Test the detector** for proper operation and LED indication.

### TECHNICAL SPECIFICATIONS / TEKNİK ÖZELLİKLER

Operating Voltage Range . . . . .	Çalışma gerilimi . . . . .	9 - 30 V DC (Nom. 12/24VDC)
Average current consumption in quiescent state . . . . .	Ortalama Süknet Akımı . . . . .	< 50µA
Alarm state current:	Alarm Akımı:	
- with base type B24 and B24D . . . . .	- B24 ve B24D tip soket ile . . . . .	20 mA/ 12=30V
- with base type B12 . . . . .	- B12 tip soket ile . . . . .	18 mA / 9V; 29mA/12V; 32mA/15V
Protected area (in accordance with EN54-5) . . . . .	Koruma Alanı (EN54-5'e göre uyumlu) . . . . .	up 120m <sup>2</sup> / 120m <sup>2</sup> ye kadar
Installation height (in accordance with EN54-5) . . . . .	Montaj yüksekliği (EN54-5'e göre uyumlu) . . . . .	up 16m / 16m' ye kadar
Output in alarm state at terminal R1 . . . . .	Terminal R1 alarm durumundaki çıkış akımı . . . . .	20mA (max) / -3.3V (+IN/+OUT / klemenselere göre)
(Towards terminals +IN /+OUT)		
Degree of protection . . . . .	Koruma Sınıfı . . . . .	IP30
Wire Gauge for terminals . . . . .	Kullanılan kablo kesiti . . . . .	0.4mm <sup>2</sup> ± 2.0mm <sup>2</sup>
Operational temperature range . . . . .	Çalışma Sıcaklığı sahası . . . . .	-10°C ÷ +60°C
Relative humidity resistance . . . . .	Bağlı neme dayanıklılık . . . . .	(93 ± 3)% @ 40°C
Dimensions (incl. base) . . . . .	Ölçüler (soket dahil) . . . . .	ø102mm, h 42mm
Weight (incl. base) . . . . .	Ağırlık ( soket dahil) . . . . .	160g

Türkçe

### TIP S30 - OPTİK DUMAN DEDEKTÖRÜ

S30 Model dedektör yangın rejimi düşük eşik değeri 10mA +15mA arası olan her konvansiyonel panel ile uygundur.

**Optic duman dedektörü model S30 üç ayrı soket ile kullanılabilir:**

- 1 B12 - röleli soket;
- 2 B24 - standart soket;
- 3 B24D - standart soket şotki diod ile.

**1. Dedektörün montaj yerini seçiniz.** Verilen montaj talimatlarına uyunuz. **NOT: Dedektörü buhar, su kondenzı, duman ve sigara dumanı yakınına monte etmeyiniz.**

**2. Dedektör ile soketi birbirine bağlamak istediğinizde,** üçgen şeklindeki "dişi" (küçük yassı tornavida yardımıyla) ayırın ve plastik anahtar soketten koparın. Plastik anahtar uygun bir yerde muhafaza edin. İhtiyaç olduğunda bu anahtar ile dedektörü soketten ayırabilirsiniz.

**3. Dedektör soketini korunan alanın tavanına,** uygun vida kullanarak monte ediniz.

**4. Elektrik bağlantılarını ilgili şemaya göre yapınız.**

#### DIKKAT:

**Dikkat elektrik montajı sırasında besleme olmamalıdır!**

**5. Dedektörü sokete yerleştiriniz ve saat yönünde,** kılavuz kanallara yerleşene kadar çeviriniz. Çevirmeye devam ediniz. Dedektör ve soket işaretleri karşı karşıya gelecektir ve kilitleme sesi duyulacaktır.

**6. Eğer dedektör soketinden üçgen şeklindeki "dişi" ayırdıysanız,** dedektörün temizliği ve bakımı ile ilgili plastik anahtar kullanmalısınız. Hafifçe anahtar soket deliğine bastırınız ve aynı zamanda dedektörü saat yönüne ters çeviriniz.

**7. Dedektörü çalışma ve ışıklı işaretler testine tutunuz.**

## Model S30 Installation Instruction Montaj Kılavuzu

# CE 1293

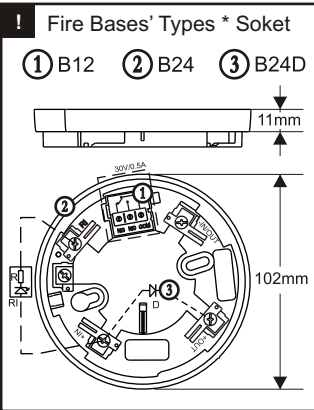
18020573, Rev A, 09/2008

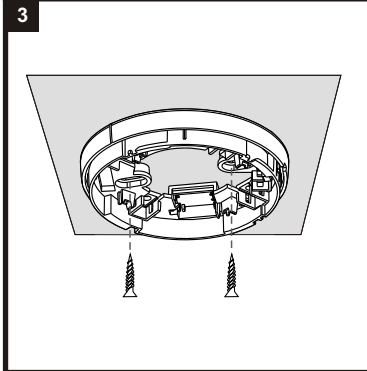
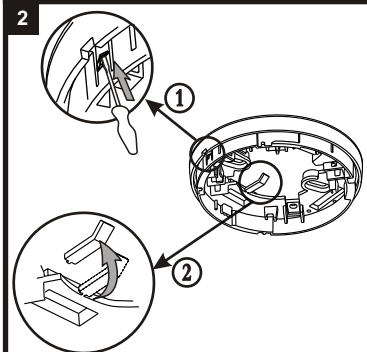
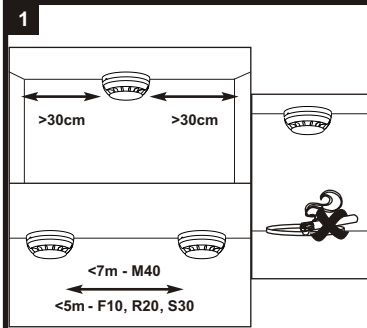
#### ATTENTION:

This manual is subject to change without notice!  
Read carefully this installation instructions before installing the device!

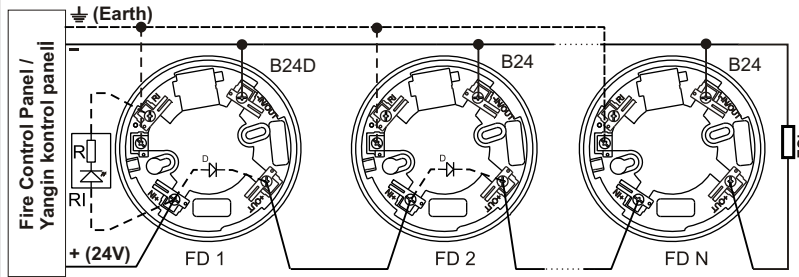
#### DIKKAT:

İmalatçının, haber vermeden değişiklik yapma hakkı saklıdır!  
Montaj yapmadan önce, dikkatle montaj talimatını okuyunuz!

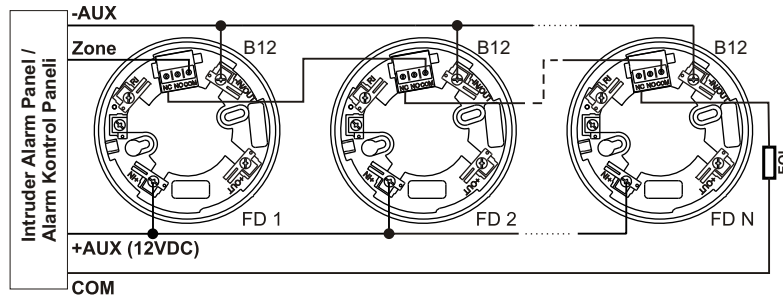




**4 Wiring Diagram with B24 and B24D Base / Elektrik tertibatı diyagramı ile B24 ve B24D soket**



**Wiring Diagram with B12 Base / Elektrik tertibatı diyagramı ile B12 soket**



**TEST AND MAINTENANCE / TEST VE BAKIM**

**To test the detector use a smoke probe:**

1. Apply power to the detector.
2. Wait for 30 sec.
3. Exert influence on the fire detector by smoke generator (*Solo 330: Dispenser*) or another device with aerosol simulator of smoke (**CHEKKIT SMOKE**). Within 8 sec the fire detector will enter in fire condition. Both LEDs will light up.
4. Power off the detector for 1sec minimum. After resetting the detector will enter in duty mode and the LEDs will light off.

**The service maintenance of the detector should be provided:**

1. Inspection for visible physical damage - weekly.
2. Operational test in real conditions - monthly.
3. Check and clean dust contamination - six months.
4. Check and clean base and head contacts and connections - annually.

**Dedektörü test:**

1. Dedektöre besleme veriniz.
2. 30 saniye bekleyiniz.
3. Dedektör testini, duman jeneratörü (*Solo 330: Dispenser*) veya dedektör test spreyi ile yapınız (**CHEKKIT SMOKE**). 8 saniye içinde dedektör "yangın" rejimine geçmelidir. İki led aynı anda yanmalıdır.
4. En az 1s için beslemeyi kesiniz. Bu şekilde dedektör başlangıç konumuna gelip, iki led sönecektir.

**Periyodik bakım sırasında aşağıdakileri yapınız.**

**SERVİS VE BAKIM PROGRAMI:**

1. Mekanik arızalara karşı gözle muayene - haftada bir.
2. Gerçek şartlarda çalışabilirlik kontrolü - ayda bir.
3. Kirlenme ve tozlanmaya karşı temizlik - 6 ayda bir.
4. Kelebenslerin bakımı ve temizliği - yılda bir.

