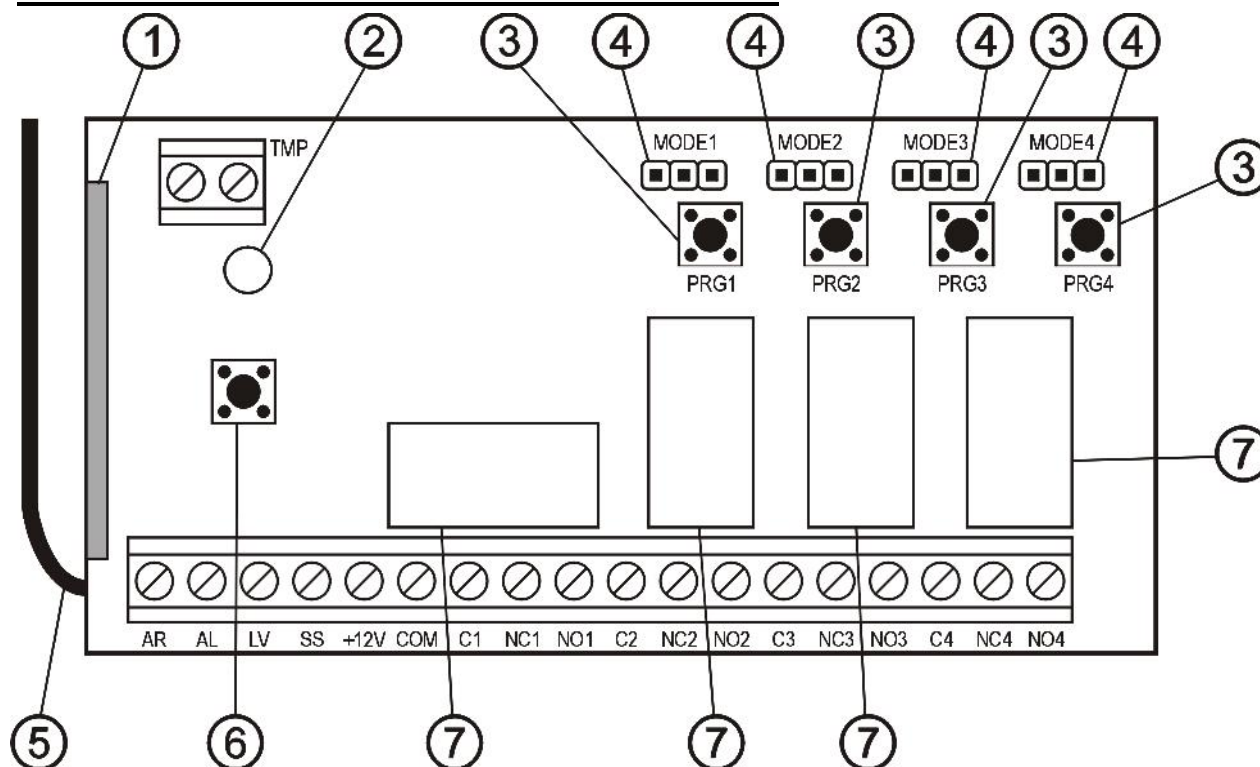


De RE-4K 4 kanaal ontvanger stelt u in staat apparatuur op afstand te bedienen d.m.v. handzenders. De afstandsbediening set kan werken met maximaal 340 handzenders. **De RE-1K/RE-2K ondersteunen alleen door SATEL-gefabriceerde 433 MHz handzenders.**

Interactie met inbraaksystemen kan worden gemaakt via ingangen welke voorzien in de systeemstatus. Deze maken het mogelijk om makkelijk om In/Uitschakelingen als ook het herstellen van alarmen te signaleren.

De ontwerpen zijn gebaseerd componenten van de Microchip Technologie Inc., welke gebruik maken van de KEELOQ® code-hopping technologie voor het verzenden van informatie tussen de zender en de ontvanger. Dit verzekerd zowel de veiligheid van het gebruik en de veiligheid van storingssignalen afkomstig van andere apparatuur.

1. BESCHRIJVING VAN DE AANSLUITINGEN:



Figuur 1. Overzicht van de RE-4K ontvanger print

Legenda:

- 1 – Ontvanger;
- 2 – LED;
- 3 – Programmeer knoppen (PRG1 – kanaal 1; PRG2 – kanaal 2; PRG3 – kanaal 3; PRG4 – kanaal 4);
- 4 – Jumpers voor het programmeren van de relais werking (MODE1 – kanaal 1; MODE2 – kanaal 2; MODE3 – kanaal 3; MODE4 – kanaal 4);
- 5 – Antenne;
- 6 – Sabotage contact;
- 7 – Relais.

BESCHRIJVING VAN DE AANSLUITINGEN:

AR	– ingang voor signaal indicatie van het beveiligingsysteem inschakelmode	
AL	– alarm signaal ingang	
LV	– uitgang voor het lage batterij signaal type open collector (OC)	
SS	– signalering apparaat controle uitgang (OC)	
+12V	– voeding ingang (directe voeding 9 tot 16V)	
COM	– aarde	
Cn	– common aansluiting van relais	} n = nummer van relais (kanaal)
NCn	– normaal- gesloten aansluiting van relais	
NO n	– normaal- open aansluiting van relais	
TMP	– sabotage contact aansluiting	

De twee kleuren **LED** laat de module werking status zien en de programmering van de ontvanger parameters:

- Groene LED - normale conditie
- Rode LED - ontvangt een signaal van een handzender (afstandbediening)
- Groene LED knipperend - wacht op de eerste toets van de handzender bij het inleren van een nieuwe handzender in de ontvanger.
- Rode LED knipperend
 - bij het inleren van een nieuwe handzender in de ontvanger, wachtend op het 2^e keer inleren van de toets.
 - bij het wissen van het geheugen.
 - na het drukken van een toets op de afstandbediening in de normale conditie, dan heeft de handzender een lage batterij spanning.
- Rode en Groene LED knipperend - Bij het programmeren van het relais OP tijd.
- Knipperend op volgorde : rood, groen, uit - Programmering gestart vanaf de pc.

De programmeerknop functies:

- Voor het inleren van de afstandbedieningen in de ontvanger.
- Voor het programmeren van de tijd in het relais.

De **PRG1** knop maakt het mogelijk op het geheugen te wissen van de ontvanger.

2. Installatie :

De RE-4K is geïnstalleerd in een plastic behuizing, wees er zeker van bij het sluiten van deze behuizing, dat de programmeer knop NIET wordt ingedrukt door bekabeling.

De ontvanger print bevat elektronica die gevoelig is voor elektrische ontladingen. Voordat u begint is het belangrijk u te ontdoen van deze ladingen. Voorkom gedurende installatie aanraking van de componenten op de ontvanger print.

Het maken van constructiewijzigingen of ongeautoriseerde reparaties is niet toegestaan. Dit is speciaal van toepassing, voor modificaties of assemblage van componenten.

Het wordt aanbevolen om in de handzenders de type batterijen van de producent te gebruiken.

Opmerkingen:

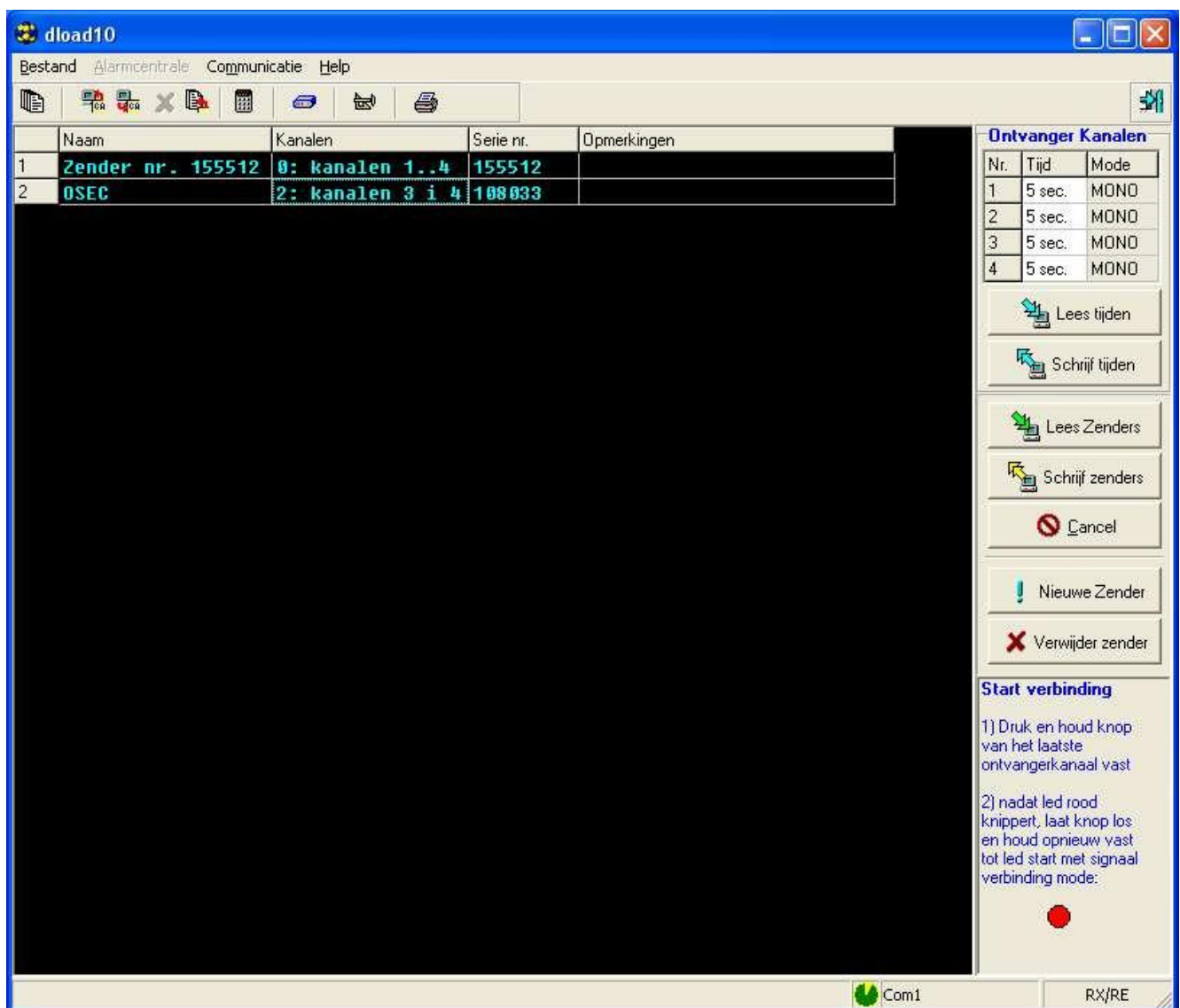
- Gooi gebruikte batterijen nooit zomaar weg. Deze dienen te worden ingeleverd volgens de regelgeving (European Union Directives 91/157/EEC en 93/86/EEC).

- Het maken van enige veranderingen of ongeautoriseerde reparaties is verboden.

3. Programmering

De RE-4K kan geprogrammeerd d.m.v. de programmeer knopen of een computer met het DLOAD10 programma er op geïnstalleerd. Het **DLOAD10 programma is beschikbaar op de web-site www.osec.nl**. Het programma biedt meer geavanceerde opties voor de RE-4K. Het biedt een lijst van de afstandbedieningen met hun unieke serie nummers, het verwijderen van een enkele afstandbediening, en het toewijzen van namen aan een afstandbediening.

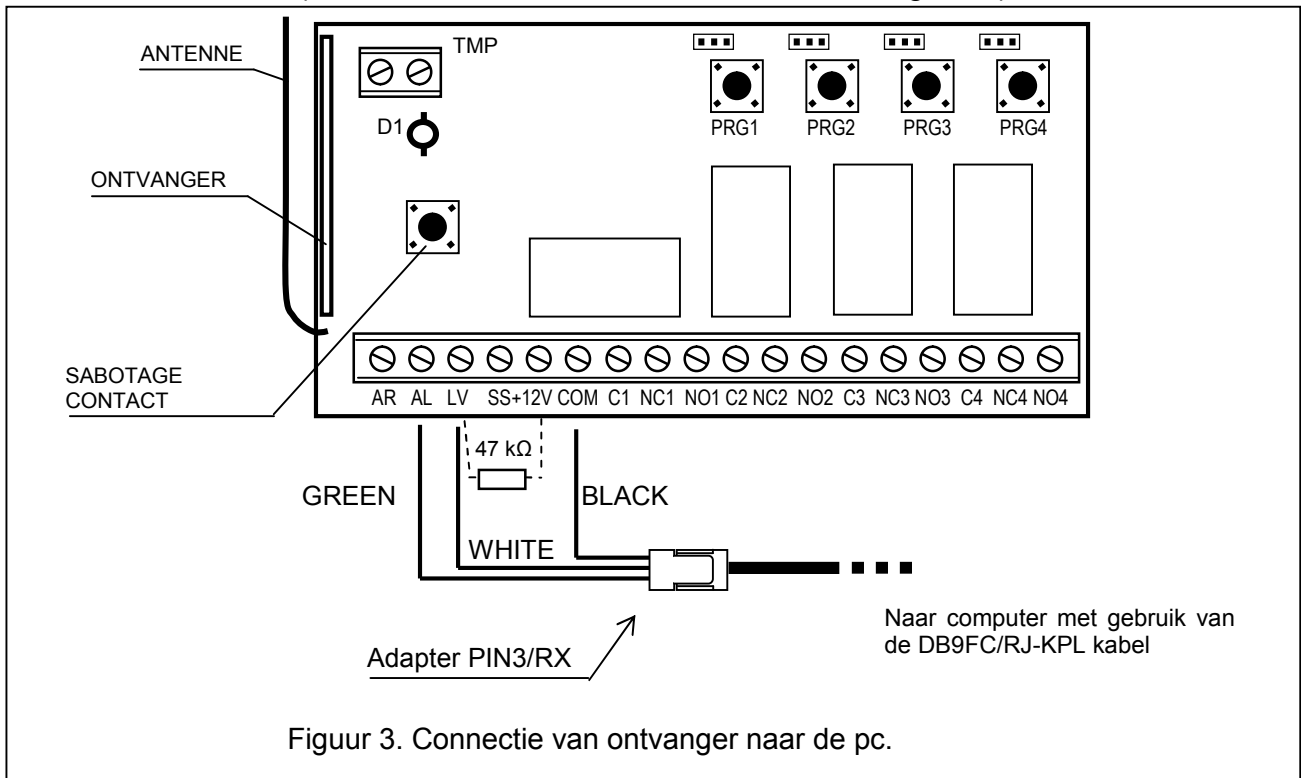
3.1 Starten communicatie met het DLOAD10 programma



Figuur 2. Beheer scherm van de RK-4K in het DLOAD10 programma.

Om de RE-4K communicatie te starten met het DLOAD10 programma, zult u het volgende moeten uitvoeren:

1. Sluit de ontvanger aan op de computer met gebruik van de RS-CA5/6/R-2/4K DB9FC/PIN3 kabel (voor aansluit details zie de instructies in Figuur 3).



Als de ontvanger geen RS poort aansluiting heeft, dan kan de ontvanger aangesloten worden op de aansluitklemmen.

In de programmeer mode zullen de volgende signalen passeren op de aansluitklemmen:

- AL** – **Rx** van de ontvanger
- LV** – **Tx** van de ontvanger
- COM** – **Aarde** (common ontvanger)

Installeer de kabel inclusief een adapter, welke aangesloten moet worden op de 3-pin connector. De drie draden van de adapter zijn aangesloten op de aansluitklemmen op de ontvanger zoals getoond in Figuur 3.

Opmerkingen:

- Als er geen communicatie is met de computer, dan is het nodig een 47 kΩ weerstand te installeren tussen de LV en +12 V aansluiting. (bij de DB9FC/RJ-KPL kabel 47kΩ en bij de DB9FC/PIN3 ex Kabel 10 kΩ)
 - Alvorens de adapter aan te sluiten (groen en wit), koppel andere aansluitingen los van de aansluitklemmen AL and LV.
2. Start het DLOAD10 programma op de computer (de toegang tot het programma is beveiligd met een password, welke standaard **1234** is en veranderd kan worden tot een reeks van 16 karakters – cijfers van 0 tot 9 en letters van A tot F kunnen ingevoerd worden).
 3. Ga naar het "Communicatie" menu, selecteer: "Configuratie" , en stel de poort in waarop de ontvanger is aangesloten op uw pc.

4. Start de computer programmeer mode in de ontvanger door onderstaande procedure te volgen:
- Toets en houd de PRG4 programmeer knop tot de LED veranderd naar Rood;
 - Laat de PRG4 knop even los, dan toets deze nogmaals in en houd deze vast tot de LED begint te knipperen in de volgende volgorde: rood, groen, uit.

Opmerking :Als de communicatie met het DLOAD10 programma niet is gerealiseerd binnen een minuut, dan zal de ontvanger terug keren naar de normale werking mode.

5. Selecteer in het DLOAD10 programma "Nieuw apparaat" in het "bestand" menu, en selecteer " Zender ontvanger RX-2/RX-4K ". Het afstandbediening beheer scherm zal worden geopend. Klik op de "Lees Zenders" knop om de lijst van afstandbedieningen te openen welke al in de ontvanger zijn geprogrammeerd.

3.2 PROGRAMMEREN VAN DE AFSTANDBEDIENINGEN

De ontvanger biedt vele mogelijkheden voor het configureren van de afstandbedieningen. Het is mogelijk alle kanalen te gebruiken of geselecteerde alleen.

3.2.1 Programmeren van de afstandbedieningen met de programmeer knoppen

De ontvanger bied een uitgebreid pakket aan opties voor de afstandbediening configuratie. Besturing kan gebruikt worden voor alle kanalen of alleen geselecteerde kanalen. Dit hangt af van het knopnummer wat is gebruikt voor het programmeren van de afstandbediening. Als bijvoorbeeld de vier kanalen afstandbediening is ingevoerd in het geheugen van de vier kanalen ontvanger door middel van de **PRG2** knop, zal de afstandbediening werken op de kanalen **2, 3** en **4**. Het kanaal één wordt dan niet geactiveerd. De actieve afstandbediening knoppen zijn dan 2, 3 en 4, en de knop 1 wordt dan uitgeschakeld. In geval van dat de twee-knops afstandbediening is ingevoerd in het geheugen van de ontvanger met de PRG2 knop, zal de werking mogelijk zijn voor de kanalen 2 en 3. Gedetailleerde mogelijkheden om de geselecteerde kanalen te activeren worden getoond in de tabel hieronder:

		Beschikbare kanalen afstandbediening	Afstandbediening knop Nr.			
			1	2	3	4
Programmeer knop gebruikt	PRG1	1-4	1	2	3	4
	PRG2	2-4	2	3	4	
	PRG3	3-4	3	4		
	PRG4	4	4			

Tabel 1. Beschikbare kanalen op de afstandbediening (een leeg veld betekent een inactieve knop).

De ontvanger werkt alleen samen met afstandbedieningen die zijn ingevoerd in het geheugen van de ontvanger door middel van de volgende procedure:

1. Druk op één van de PRG knoppen – de LED start met knipperen in groen.
2. Druk op de afstandbediening knop – de LED veranderd van kleur (knipperend rood).
3. Druk nogmaals op dezelfde afstandbediening knop – de LED zal veranderen in een het oplichten in groen – de afstandbediening is ingevoerd in het geheugen van de ontvanger. Indien het geheugen reeds volzit of de afstandbediening is niet correct (gemaakt door een

andere fabrikant), zal bij de eerste maal indrukken van het knopje van die afstandsbediening de ontvanger naar zijn normale positie terugkeren.

3.2.2 Toevoegen van afstandbedieningen d.m.v. het DLOAD10 programma

Om een afstandbediening toe te voegen in het geheugen van de ontvanger met het DLOAD10 programma zult u het volgende moeten doen:

1. Toets de "Nieuwe zender" knop. De "nieuwe zender" toevoegen scherm wordt geopend.
2. Zoals op het scherm aangegeven, druk op een willekeurige knop van de handzender.
3. Zoals op het scherm aangegeven, druk de knop nogmaals in.



Figuur 4. Scherm voor het invoeren van nieuwe afstandbedieningen in het DLOAD10 programma.

4. Selecteer met hoeveel kanaal de handzender mag werken (zie Tabel 1).
5. Indien benodigd voer de naam van de afstandbediening in.
6. Druk de "Volgende" knop om een andere afstandbediening toe te voegen, of de "Klaar" knop om het scherm te sluiten. De nieuwe afstandbedieningen zijn nu te zien in de lijst van werkende afstandbedieningen met de melding: "Nieuw, Schrijf zender".
7. Druk de "Schrijf zender" om alle wijzigingen op te slaan. Als de wijzigingen niet zijn opgeslagen, zal de ontvanger niet in staat zijn de handzenders te accepteren.

Het veranderen van de kanalen en namen welke gebruikt worden door de handzender kunnen op elk moment veranderd worden door gebruik van het DLOAD10 programma.

3.3 Verwijderen Handzenders

Individueel verwijderen van handzenders is alleen mogelijk door gebruik van het DLOAD10 programma. Met de programmeer knoppen is het alleen mogelijk het gehele geheugen van de ontvanger te wissen inclusief de geprogrammeerde handzenders.

3.3.1 Leeg maken ontvanger geheugen

Om het geheugen leeg te maken moet u het volgende doen:

1. Druk de PRG1 programmeer knop en houd deze vast voor ongeveer 3 seconden tot de LED veranderd naar rood.
2. Laat de PRG1 knop daarna los en druk deze nogmaals in en houd deze nogmaals ongeveer 3 seconden vast tot dat de LED rood begint te knipperen, hierbij aangevend dat het geheugen is gewist.

Als de LED weer continue groen brand dan is de ontvanger opnieuw gereed voor het programmeren van nieuwe handzenders.

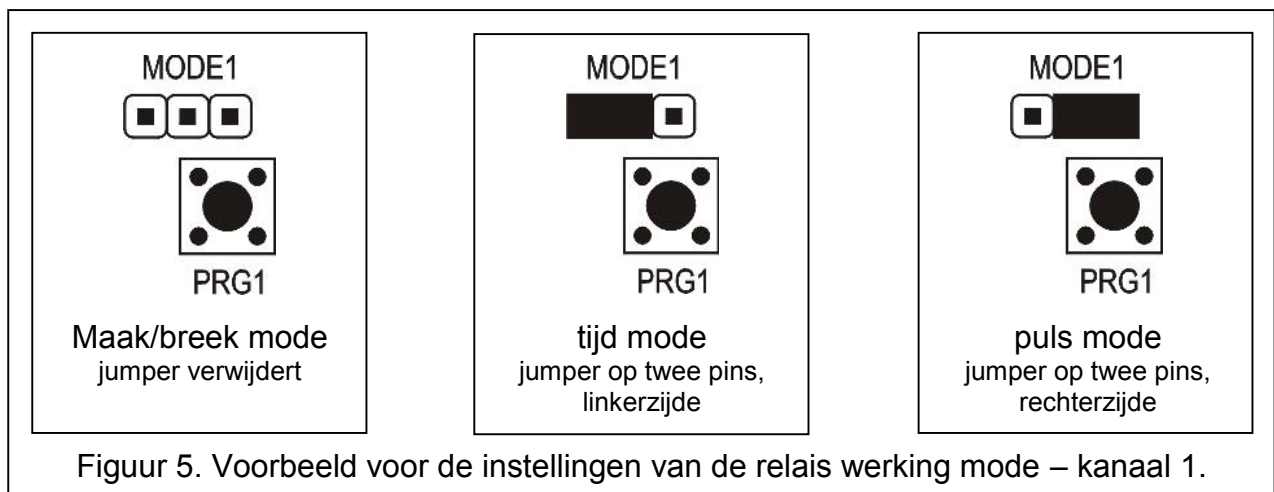
3.3.2 Verwijderen Handzenders met behulp van het DLOAD10 programma

Om een handzender uit het geheugen van de ontvanger te verwijderen, volgt u onderstaande:

1. Klik op de handzender in de lijst welke verwijderd dient te worden.
2. Klik de "Verwijder zender" knop en bevestig de selectie in het pop-up scherm.
3. Klik de "Schrijf zenders" knop om de aangepaste gegevens te bewaren. Als de wijzigingen niet zijn opgeslagen, zal de ontvanger niet in staat zijn de handzenders te accepteren welke zijn verwijderd.

3.4 Programmeren van de relais werking

De relais kunnen in één van de drie modes werken afhankelijk van de jumper instellingen.



Maak / Breek mode (zie Figuur 5) – iedere druk op de knop van de afstandbediening wijzigt de relais status naar de tegenovergestelde positie.

Tijd mode (zie Figuur 5) – het relais wordt geactiveerd voor een bepaalde tijd.

Puls mode (zie Figuur 5) – het relais wordt geactiveerd gedurende het indrukken van de knop van de afstandsbediening. Als de knop voor meer dan 30 seconden ingehouden wordt, zal de handzender stoppen met uitzenden, en dus voorkomen dat de batterij leeg loopt

3.4.1 Programmeren Tijd mode *aan-tijd*.

In de fabriekinstellingen is de tijd mode ***aan-tijd*** voor geprogrammeerd op 5 seconden. Dit kan aangepast worden binnen een bereik van **1 tot 250 seconden**.

Om een nieuwe tijd mode ***aan-tijd*** te selecteren voor het geselecteerde kanaal (relais) door gebruik van de programmeer knoppen moet u het volgende uitvoeren:

1. Druk de geselecteerde kanaal programmeer knop twee maal – de LED zal uit gaan.
2. Druk op één van de actieve knop van de afstandbediening (zie TOEVOEGEN AFSTANDBEDIENINGEN) – de LED zal groen en rood gaan knipperen.
3. Meet de te programmeren tijd op en druk nogmaals op de knop van de afstandbediening – de LED licht op in de kleur groen

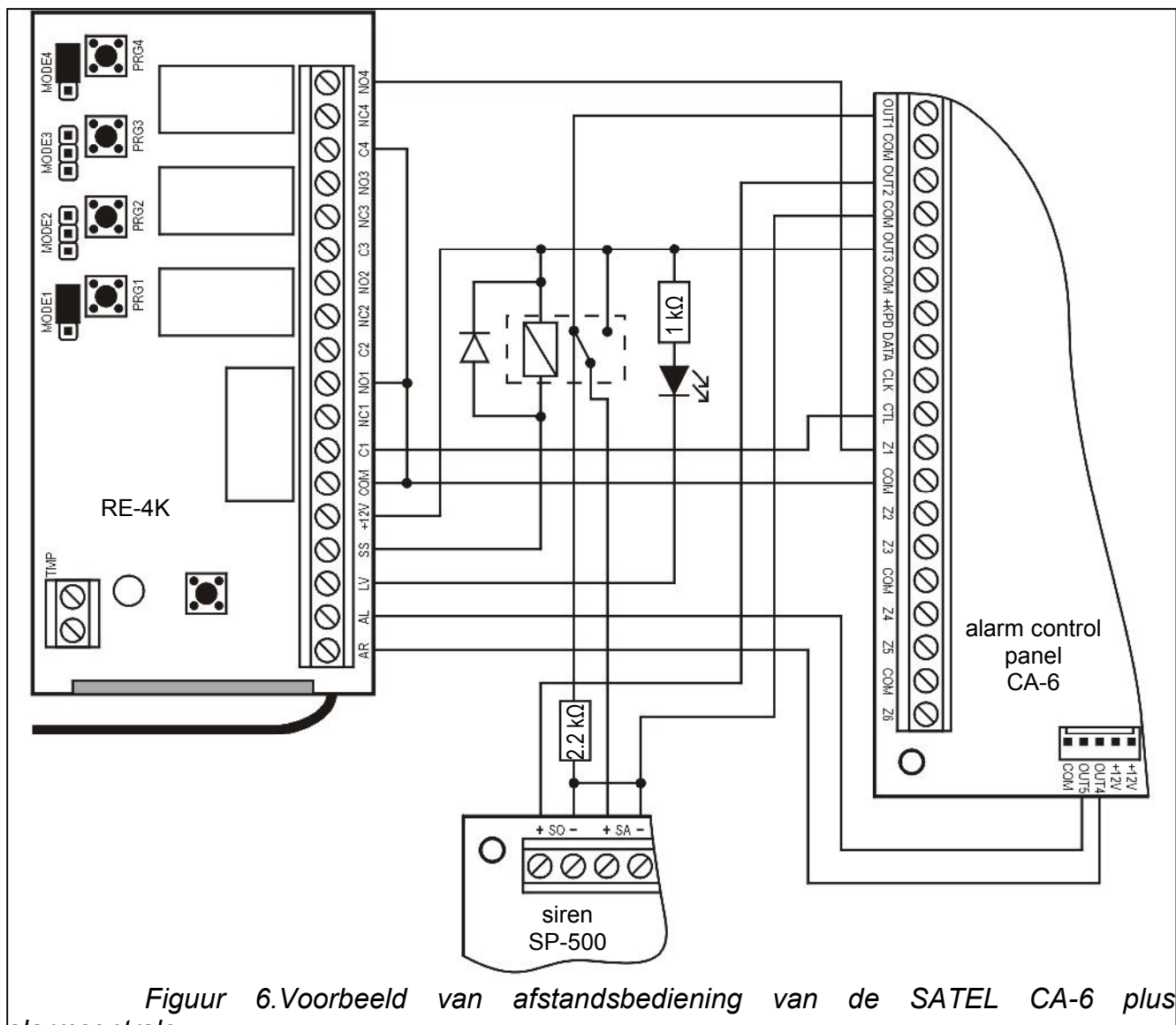
U kunt de tijd mode ***aan-tijd*** in het DLOAD10 programma veranderen door het invoeren met het toetsenbord van een nieuwe waarde voor het geselecteerde kanaal. Om de veranderingen te bewaren en op te slaan in het geheugen van de ontvanger, klik de "Schrijf tijden" knop.

4. INTERACTIE MET EEN BEVEILIGINGSSYSTEEM

Wanneer signalen afkomstig van het beveiligingssysteem als ingeschakeld en alarm (tijd van een alarm voor herstel) aangesloten worden op de ontvanger ingangen, wordt de functie voor het genereren van de aangewezen signalen via de uitgang SS geactiveerd. De ingeschakelde mode (AR) en de alarm (AL) worden uitgevoerd door een naar aarde gestuurde ingang. De signalering wordt uitgevoerd door de SS uitgang naar aarde te brengen voor de duur van de impuls (0.16 seconden; verbruik- draag capaciteit 0.5A).

- Één puls – inschakelen.
- Twee pulsen – uitschakelen.
- Vier pulsen – uitschakelen en opheffen alarm.

De AR en AL ingangen worden bewaakt voor 4 seconden nadat de afstandbediening is gebruikt – wat betekent dat de AR ingang status moet wijzigen gedurende die tijd, of de SS uitgang genereert geen signalen. Dus, inschakelen of uitschakelen uitgevoerd op een alarmsysteem bediendeel genereert geen signalen op de SS uitgang van de ontvanger.



Figuur 6. Voorbeeld van afstandsbediening van de SATEL CA-6 plus alarmcentrale

In het bovenstaande voorbeeld wordt de alarmcentrale inschakel mode bediend door de afstandbediening knop 1, terwijl knop 4 wordt gebruikt voor het aansturen van stil paniekalarm. De afstandbediening is in geleerd in het geheugen van de ontvanger door

middel van de PRG1 knop. De relais 1 en 4 werken in puls mode (kortgesloten B en C bij PRG1 en PRG4) en verbonden met aarde (0V) op de CTL en Z1 ingangen van de centrale. Om nu het alarmsysteem in- of uit te schakelen, drukt en houdt u de knop nummer 1 ingedrukt totdat u een toon hoort van de aangesloten sirene. Het paniek alarm is actief door middel van knopnummer 4 in te drukken. Om te voorkomen dat er per ongeluk een paniekalarm wordt gegeven dient u de betreffende zone- ingang met bijvoorbeeld een minimale opentijd van 3 seconde te programmeren in de alarmcentrale.

Het figuur hierboven toont ook een simpele manier om de lage batterij indicatie door te melden.


Om dit voorbeeld te implementeren dienen de volgende parameters te worden geprogrammeerd in de alarmcentrale:

- OUT1 - Tijd gestuurd alarm (+12V wanneer de uitgang actief is);
- OUT2 - Alarm herstellen (+12V wanneer de uitgang actief is);
- OUT3 - Voeding uitgang (+12V);
- OUT4 - Ingeschakeld indicatie (OC type uitgang – programmeer +12V wanneer actief)
- OUT5 - Alarm herstellen (OC type uitgang – programmeer +12V wanneer actief);
- CTL - In- uitschakelen status uitgang voor één of meerdere blokken;
- Z1 - 24U stil alarm ingang (gebruik van afstandsbediening knop 4 zendt een code naar de meldkamer);

De getoonde voorbeelden tonen één van de vele mogelijke toepassingen van de ontvanger.

5. Technische gegevens

Bereik in open veld	tot 100 m (een obstakel tussen de zender en ontvanger zal het bereik verminderen)
Aantal Uitgangen	4
Voltage.....	12 V DC \pm 15%
Verbruik, minimaal	ongeveer 13 mA
Verbruik, maximaal	ongeveer 65 mA
Maximale belasting van de Relais bij een voltage van 24 V DC	2 A
Aanpassing bereik van de schakeltijd in Puls mode	1 tot 255 s
Maximale belasting van de LV (OC) uitgang.....	50 mA
Maximale belasting van de SS (OC) uitgang	500 mA
Frequentie werking bereik.....	433.05–434.79 MHz
Werking temperatuur bereik, ontvanger.....	-10 tot +50 °C
Werking temperatuur bereik, zender (Handzender).....	-20 tot +55 °C
Afmetingen behuizing	72x118x24 mm
Type batterij van de Handzender,T4.....	23 A 12 V
Gewicht.....	164 gr

DECLARATION OF CONFORMITY		CE 1471
Product: RE-4K – remote control set	Manufacturer: SATEL sp. z o.o. ul. Schuberta 79 80-172 Gdańsk, POLAND tel. (+48 58) 320-94-00 fax. (+48 58) 320-94-01	
Product description: A set of remote control set with coded transmission, having 4 controlled outputs, operating in frequency band 433.05MHz–434.79 MHz. The set includes a +12 V DC supplied receiver and battery supplied remote keys (transmitters), type T-4. The device enables low-voltage equipment to be controlled, including alarm control panels.		
This product conforms to the following EU Directives: R&TTE 1999/5/EC		
This product meets the requirements of harmonized standards: R&TTE: EN 300 220-1: v.1.3.1; EN 300 220-3: v.1.1.1; EMC: EN 301 489-1: v.1.4.; EN 301 489-3: v.1.4.1 LVD: EN60950-1:2001		
Notified body taking part in conformity evaluation:		Identification No.: 1471
Gdańsk, Poland 2005-08-12	Head of Test Laboratory: Michał Konarski	

SATEL sp. z o.o.
 ul. Schuberta 79
 80-172 Gdańsk
 POLAND
 tel. + 48 58 320 94 00
 info@satel.pl
 www.satel.pl