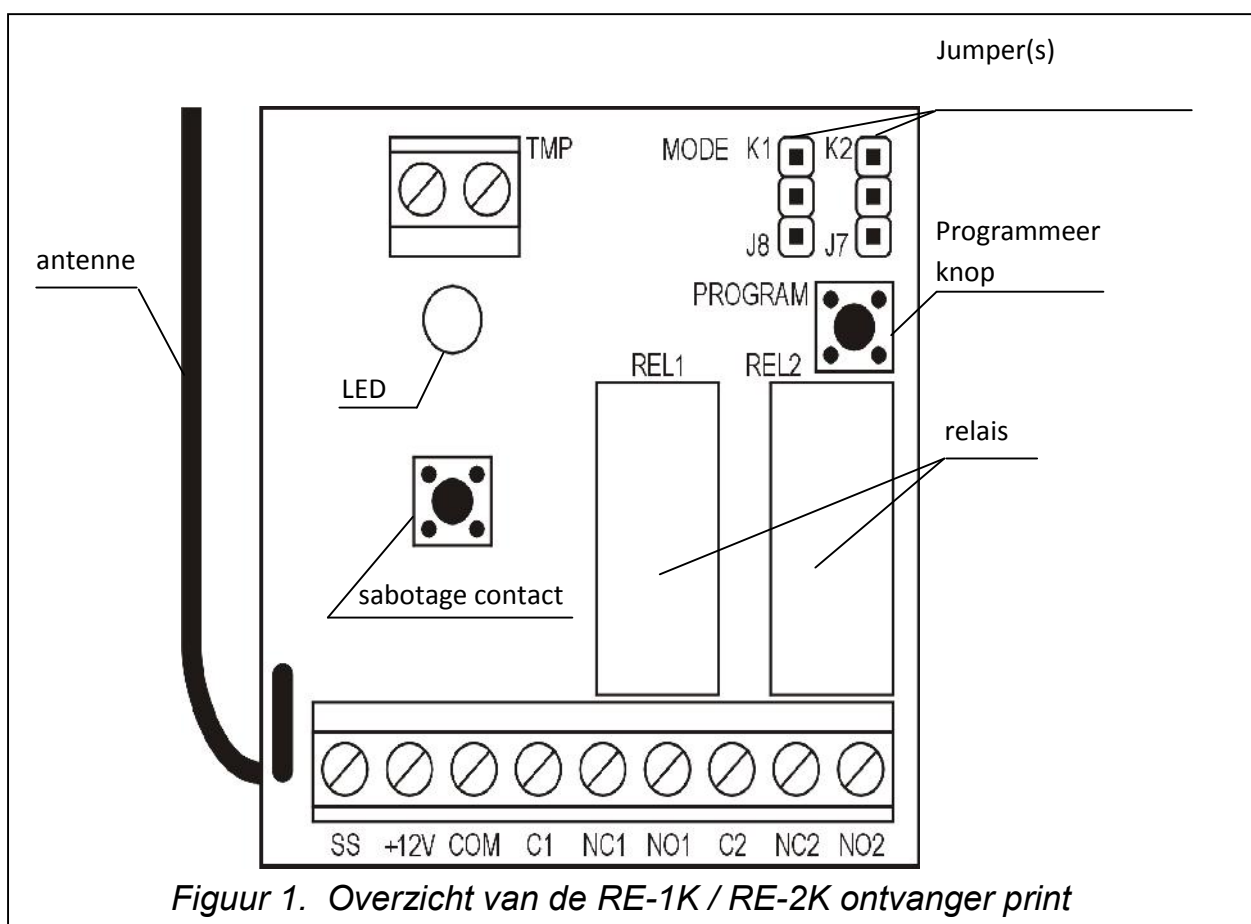


De RE-1K/RE-2K ontvanger stelt u in staat apparatuur op afstand te bedienen d.m.v. handzenders. De RE-1K is een 1 kanaals ontvanger en de RE-2K een 2 kanaals ontvanger. Beide afstandsbediening sets kunnen werken met maximaal 16 handzenders. **De RE-1K/RE-2K ondersteunen alleen door SATEL-gefabriceerde 433 MHz handzenders.**

De ontwerpen zijn gebaseerd componenten van de Microchip Technologie Inc., welke gebruik maken van de KEELOQ[®] code-hopping technologie voor het verzenden van informatie tussen de zender en de ontvanger. Dit verzekerd zowel de veiligheid van het gebruik en de veiligheid van storingssignalen afkomstig van andere apparatuur.

1 Beschrijving van de print



Figuur 1. Overzicht van de RE-1K / RE-2K ontvanger print

Als er maar één relais is geïnstalleerd op de print, dan heeft u de RE-1K ontvanger, de print heeft dan geen K2 jumper of 2^e relais, deze zijn alleen voorhanden bij de RE-2K versie.

Description of terminals:

- SS** – sirene sturingsuitgang (OC);
- +12V** – voedingsingang (direct voltage van 9V tot 16V);
- COM** – common (ground);
- C1** – common aansluiting, relais kanaal 1;
- NC1** – normally closed aansluiting, relais kanaal 1;

- NO1** – normally open aansluiting, relais kanaal 1;
C2 – common terminal, relais kanaal 2 (alleen RE-2K);
NC2 – normally closed aansluiting, relais kanaal 2 (alleen RE-2K);
NO2 – normally open aansluiting, relais kanaal 2 (alleen RE-2K);
TMP – sabotage contact aansluiting.

De twee kleuren **LED** laat de module werking status zien en de programmering van de ontvanger parameters :

- Groene LED - normale werkingsmode
- Rode LED - ontvangt een signaal van een handzender (afstandsbediening)
- Groene LED knipperend - wacht op de eerste toets van de handzender bij het inlezen van een nieuwe handzender in de ontvanger.
- Rode LED knipperend
 - bij het inlezen van een nieuwe handzender in de ontvanger, wachtend op het 2e keer inlezen van de toets.
 - nadat de programmeerknop voor 7 seconden is vastgehouden voor het wissen van het geheugen.
 - na het indrukken van een toets op de afstandsbediening in de normale conditie, dan heeft de handzender een lage batterij spanning.
- Rode en Groene LED knipperend - Bij het programmeren van het puls relais OP tijd.

De programmeerknop functies:

- Voor het inlezen van de afstandsbedieningen in de ontvanger.
- Voor het programmeren van de tijd in het relais.
- Voor het wissen van het geheugen

De J8 jumper wordt gebruikt voor het instellen van de werking van het 1^e relais (K1).

De J7 jumper wordt gebruikt voor het instellen van de werking van het 2^e relais (K2 , Alleen bij RE-2K).

De SS uitgang is een open collector(OC) type uitgang, welke in naar de aarde is gesloten in actieve toestand. De uitgang zal de werking signaleren van het relais in Puls en Tijd mode mede het veranderen van de status van het contact in de Maak/Breek mode. De signalering zal geschieden in de vorm van drie pulsen met een tijd van 0,16 seconden elk. De uitgang kan worden gebruikt voor b.v. een sirene aan te sluiten. De maximale capaciteit van de ss uitgang bedraagt 500mA.

2 Installatie

De RE-1K en RE-2K zijn geïnstalleerd in een plastic behuizing, wees er zeker van bij het sluiten van deze behuizing, dat de programmeer knop NIET wordt ingedrukt door bekabeling.

Het wordt aanbevolen om in de handzenders de type batterijen van de fabrikant te gebruiken. De status van de batterijen dienen periodiek gecontroleerd te worden (bijv. door het kijken naar de LED op de print of die juist oplicht na het indrukken van de handzenderknop), en indien nodig dienen de batterijen door nieuwe vervangen te worden.

Opmerkingen:

- Gooi gebruikte batterijen nooit zomaar weg. Deze dienen te worden ingeleverd volgens de regelgeving (European Union Directives 91/157/EEC en 93/86/EEC).
- Het maken van enige veranderingen of ongeautoriseerde reparaties is verboden.

3 Programmering

3.1 Toevoegen Handzenders

Om handzenders toe te voegen in het geheugen van de ontvanger, volg de volgende procedure:

1. Druk op de PROGRAM knop – de LED start groen te knipperen.
2. Druk op de knop van de afstand bediening – de LED start rood te knipperen.
3. Druk nogmaals op dezelfde knop van de afstandsbediening – de LED zal constant groen gaan branden. De afstandsbediening is ingevoerd in het geheugen van de ontvanger.

Opmerking: Indien het geheugen reeds vol zit of de afstandsbediening is niet correct (gemaakt door een andere fabrikant), dan zal bij de eerste maal indrukken van het knopje van de afstandsbediening de ontvanger naar zijn normale positie terugkeren.

De één kanaal ontvanger (RE-1K) werkt op iedere druk van één van de twee knoppen van de afstandsbediening. De twee kanaals ontvanger (RE-2K) zal automatisch de knoppen toewijzen aan de desbetreffende relais welke apart bediend kunnen worden.

3.2 Verwijderen van de handzenders :

Verwijderen van de handzender(s) is alleen mogelijk door het wissen van het gehele geheugen. Om dit te doen, drukt u op de PROGRAM knop en houd deze vast voor ongeveer 7 seconden - de LED knippert rood aangevend dat het geheugen is gewist. (En de fabrieksinstellingen voor het tijd relais is teruggesteld.) Als de LED weer continue groen brand dan is de ontvanger opnieuw gereed voor het programmeren van nieuwe handzenders.

3.3 Instellen van de relais werking :

Het relais kan in één van de drie onderstaande modes functioneren , afhankelijk van hoe u de jumpers plaatst. (K1 /K2)

- **Maak/Breek mode** (alle pennen open) – iedere druk op de knop van de afstandsbediening wijzigt de relais status naar de tegenovergestelde positie.
- **Puls mode** (de onderste twee pennen gesloten) – het relais wordt geactiveerd gedurende het indrukken van de knop van de afstandsbediening. Als de knop voor meer dan 30 seconden ingehouden wordt, zal de handzender stoppen met uitzenden, en dus voorkomen dat de batterij leeg loopt.
- **Tijd mode** (de bovenste twee pennen gesloten) – het relais wordt geactiveerd voor een bepaalde tijd.

Opmerking : de tijd van de Tijd mode begint pas te lopen als de knop is losgelaten, dus niet bij het indrukken van de knop op de afstandsbediening.

De tijd van de tijd geschakelde uitgang wordt op de volgende manier ingesteld (standaard en na het wissen van het geheugen is de tijd ingesteld op 5 seconden en kan worden gewijzigd binnen het bereik **van 1 tot 250 seconden**):

- 1 Druk tweemaal op de PROGRAM knop – de LED gaat uit.
- 2 Druk op de afstandsbediening knop welke is toegewezen aan het kanaal en relais die dient te worden geprogrammeerd voor tijd – de LED start beurtelings met knipperen in groen en in rood.
- 3 Meet de te programmeren tijd op en druk nogmaals op de knop van de afstandsbediening – de LED licht op in de kleur groen.

4. Technische gegevens:

Bereik in open veld tot 100m
 (een obstakel tussen de zender en ontvanger zal het bereik verminderen)
 Aantal Uitgangen 1 (RE-1K) / 2 (RE-2K)
 Voeding voltage 12V DC
 Verbruik minimaal ongeveer. 16mA
 Verbruik maximaal ongeveer 40mA (RE-1K) / 60mA (RE-2K)
 Aanpassing bereik van de schakeltijd in Puls mode 1 tot 250s
 Maximale belasting van de relais bij een voltage van 24V DC 2A
 Maximale belasting van de SS (OC) uitgang 500mA
 Frequentie werking bereik 433.05 ÷ 434.79MHz
 Werking temperatuur bereik, ontvanger 0 tot +55°C
 Werking temperatuur bereik, zender (Handzender) -20 to +55°C
 Afmetingen behuizing 72x118x24mm
 Type batterij van de Handzender 23A 12V

DECLARATION OF CONFORMITY		CE 1471
Product: RE-1K – remote control set RE-2K – remote control set	Manufacturer: SATEL sp. z o.o. ul. Schuberta 79 80-172 Gdańsk, POLAND tel. (+48 58) 320-94-00 fax. (+48 58) 320-94-01	
Product description: A remote control set with coded transmission, having 1 (2) controlled outputs, operating in frequency band 433.05MHz – 434.79MHz. The set includes a +12V DC supplied receiver and battery supplied remote key (transmitters), type T-2. The device enables low-voltage equipment to be controlled, including alarm control panels.		
This product conforms to the following EU Directives: R&TTE 1999/5/EC		
This product meets the requirements of harmonized standards: R&TTE: EN 300 220-1: v.1.3.1; EN 300 220-3: v.1.1.1; EMC: EN 301 489-1: v.1.4.; EN 301 489-3: v.1.4.1 LVD: EN60950-1:2001		
Notified body taking part in conformity evaluation: Identification No.: 1471		
Gdańsk, Poland 2005-08-12	Head of Test Laboratory: Michał Konarski	