



COBALT

COBALT Plus

COBALT Pro

cobalt_ewa_int_nl 03/11



DIGITALE DUAL TECHNOLOGIE BEWEGINGS DETECTOR



1. Eigenschappen

- Gecombineerde PIR en radar technologie.
- Dual [COBALT, COBALT Plus] of quad [COBALT Pro] pyro element sensor.
- Volledig digitale bewegingsdetectie berekening.
- Digitale temperatuur compensatie.
- Selecteerbare werking modes: basis of telling.
- Radar gebaseerde anti-mask optie [COBALT Plus, COBALT Pro].
- Laag voeding voltage signalering (voltage lager dan 9 V \pm 5%).

2. Werking modes

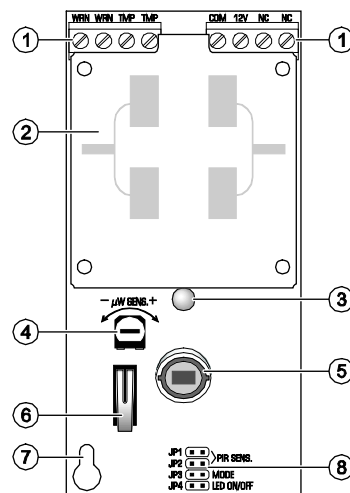
Basis – De detector gaat detecteert een alarm indien beide sensoren beweging hebben gedetecteerd binnen een tijdsperiode korter dan 10 seconden.

Telling – De detector detecteert een alarm indien beide sensoren beweging hebben gedetecteerd binnen een tijdsperiode korter dan 10 seconden, of als de radar sensor 16 keer geactiveerd is in minder dan 30 minuten zonder dat de infrarood sensor geactiveerd wordt.

3. Anti-mask optie

Detectie door de radar sensor van een bewegend object op een afstand van 10-20 centimeter vanaf de detector wordt gezien als een poging de detector te maskeren, met als resultaat het openen van het anti-mask relais contact voor 2 seconden. Objecten welke radar doorlaten, maar infrarood stralen isoleren worden niet gedetecteerd door de anti-mask optie.

4. Elektronische print



FIGUUR 1. Aanzicht van de detector print.

1 - Aansluitingen:

- WRN** - Anti-mask relais (NC) [alleen COBALT Plus en COBALT Pro];
- TMP** - Sabotage contact (NC);
- COM** - Common ground;
- 12V** - Voedingsingang +;
- NC** - Alarm relais (NC).

2 - Radar sensor.

3 - Tweekleurige LED voor indicatie van:

- Alarm – LED licht rood op voor 2 seconden;
- Bewegingsdetectie door één van de sensoren – LED licht groen op voor 2 seconden;
- Opstarten – LED knippert rood en groen;
- Laag voeding voltage – LED licht rood op.

4 - Potentiometer voor het instellen van de gevoeligheid van de radar. Hou er rekening mee dat radar door glas, gipswanden, deuren etc. heen kan dringen.

5 - Pyro-elektrische sensor.

6 - Sabotage contact.

7 - Schroef montage gat.

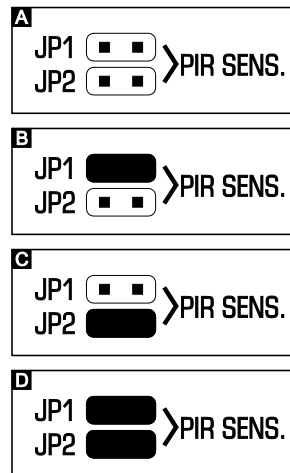
8 - Detector configuratie jumpers:

PIR SENS. - Instellen van de detector gevoeligheid (zie Fig. 2);

MODE - Selecteer de detector werkingsmode:

- Kort gesloten – Basis mode;
- Geopend – Telling mode.

LED ON/OFF - Aan / Uitzetten van de LED signalering. De signalering is actief als de pinnen kortgesloten zijn.

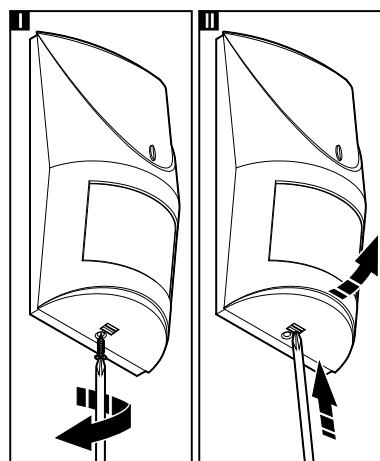


FIGUUR 2. Instellen van de detector gevoeligheid (A – lage gevoeligheid, B en C – medium gevoeligheid, D – hoge gevoeligheid) [■ – pinnen gesloten; □ – pinnen open].

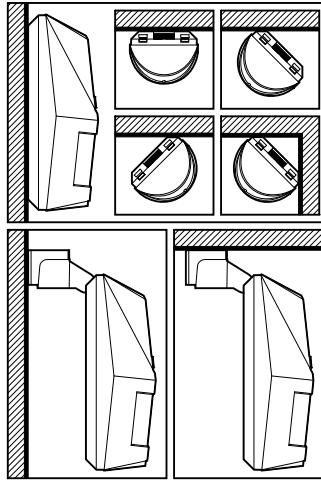
5. Installatie



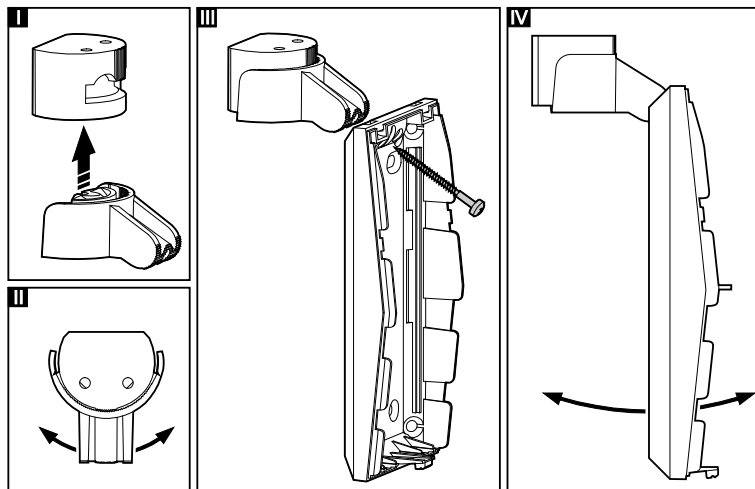
1. Open de behuizing (Fig. 3).
2. Verwijder de elektronische print.
3. Maak gaten in de behuizing voor de schroeven en de kabel.
4. Voer de kabel door in de daarvoor gemaakte opening.
5. Maak de behuizing vast op de muur of op de bijgevoegde muurbeugel.
6. Plaats de elektronische print.
7. Sluit de bekabeling aan op de corresponderende aansluitingen.
8. Gebruik de potentiometer en jumpers om de werking parameters van de detector in te stellen.
9. Sluit de behuizing van de detector.



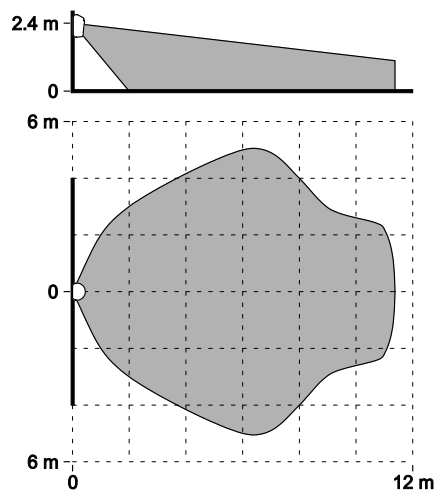
FIGUUR 3. Verwijderen van de behuizing.



FIGUUR 4. Mogelijkheden voor het installeren van de detector.



FIGUUR 5. Plaatsen van de detector op de muurbeugel.



FIGUUR 6. Het bereik van de detector.

6. Opstarten

1. Schakel de voeding van de detector in. De LED zal gaan knipperen (indien de LED ON/OFF pinnen kortgesloten zijn).

2. Indien de detector klaar voor werking is (de LED stopt met knipperen), test dan het bereik van de detector, bijv. controleer of beweging binnen het bereik van de detector het alarm relais activeert en de rode LED oplicht.
3. Indien nodig pas de gevoeligheid van de detector aan.

7. Specificaties

Voeding voltage	12 V DC \pm 15%
Stand-by verbruik:	COBALT 20 mA
	COBALT PLUS 22 mA
	COBALT PRO 22 mA
Maximum verbruik:	COBALT 25 mA
	COBALT PLUS 27 mA
	COBALT PRO 27 mA
Relais contacten (belasting).....	40 mA / 16 V DC
Alarm signaleringsduur	2 s
Detectie snelheid	0.3...3 m/s
Milieu klasse volgens de EN50130-5.....	II
Werking temperatuur bereik.....	-30...+55 °C
Afmetingen.....	63 x 136 x 49 mm
Aanbevolen installatie hoogte	2.4 m
Gewicht	COBALT 136 g
	COBALT PLUS 144 g
	COBALT PRO 145 g

De verklaring van overeenstemming kan worden geraadpleegd op www.satel.eu/ce

SATEL sp. z o.o.
 ul. Schuberta 79
 80-172 Gdańsk
 POLAND
 tel. + 48 58 320 94 00
 info@satel.pl
 www.satel.pl