

De CA-64 SR uitbreiding voor proximity (contactloze) kaartlezers, is ontwikkeld om samen te werken met de Integra alarmcentrales, de uitbreiding werkt met de CZ- EMM proximity kaartlezers ontwikkeld door SATEL. Op de uitbreiding kunnen twee lezers worden aangesloten. De functie van de uitbreiding is om toegang tot deuren te verlenen en het daarbij activeren van elektrische sloten te garanderen. (Of een ander apparaat welke gestuurd moet worden). Deze handleiding, welke de standaard applicaties behandelt voor de module, is geschreven voor modules met PCB versie 1.6, en firmware versie 2.0.

1. Beschrijving van de print

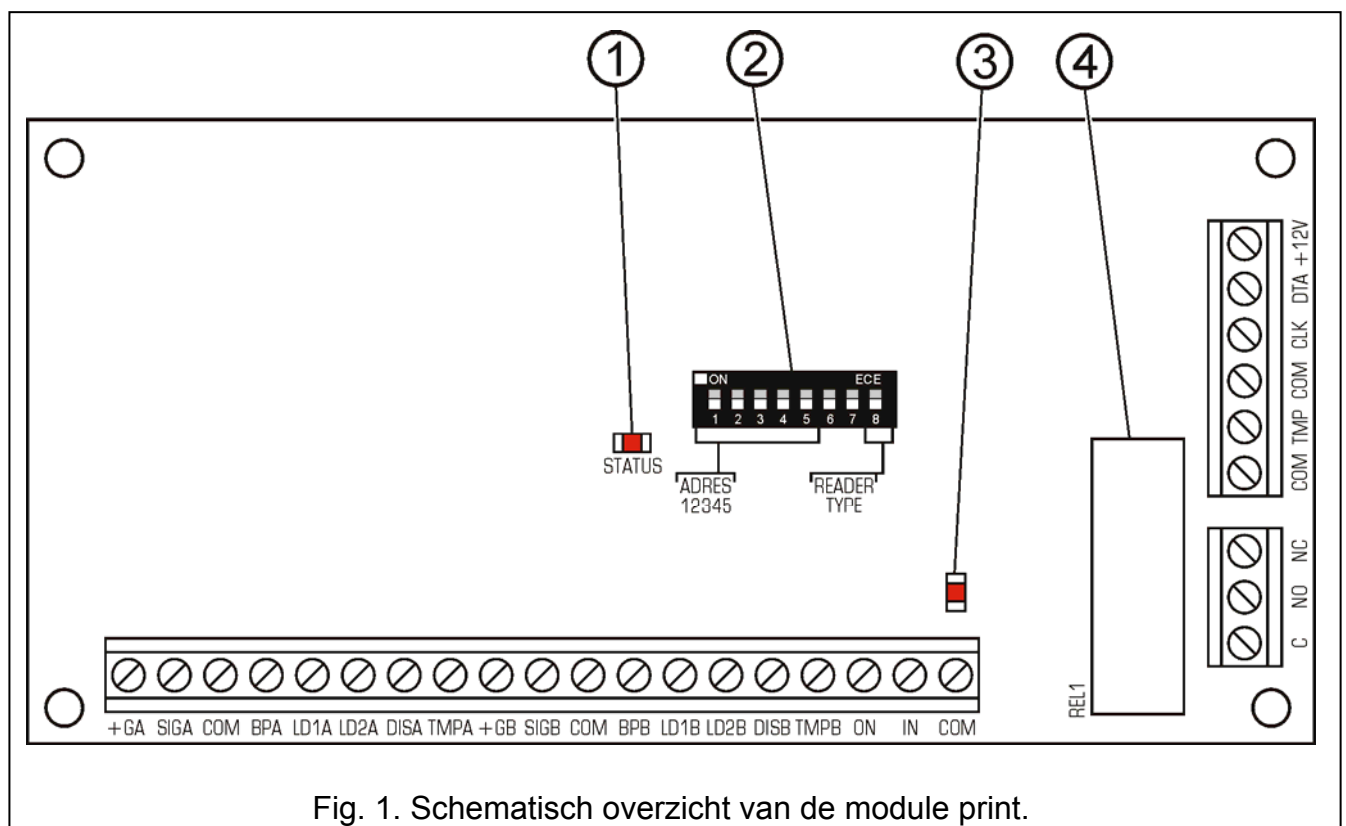


Fig. 1. Schematisch overzicht van de module print.

Legenda:

- 1 – **LED STATUS** voor indicatie van het communicatie proces tussen de alarmcentrale en de CA64 SR uitbreiding:
 - Knipperend – Data uitwisseling met de alarmcentrale;
 - AAN – Geen data uitwisseling met de alarmcentrale;
 - UIT – CLK aansluiting van de module niet aangesloten op alarmcentrale.
- 2 – **DIPswitch schakelaars** ontworpen voor instelling van individuele adressen voor de module en het selecteren van het type ondersteunde kaartlezers (zie: DIPSWITCH SCHAKELAARS).
- 3 – **LED** ter indicatie van de relais aan status.

- 4 – **Relais.** De **C**, **NC** en **NO** (aansluitingen van het relais) zijn galvanisch gescheiden van de elektrische circuits van de module. In de normale status zal de C aansluiting zijn kortgesloten naar de NC aansluiting, terwijl de NO aansluiting is geïsoleerd. Bij activering van het relais, zal de C aansluiting worden kortgesloten aan de NO aansluiting, en de NC aansluiting is niet meer kortgesloten (wat wordt gesignaleerd door de LED die aangaat).

Beschrijving van de aansluitingen:

- +12V** - Voeding ingang
- CLK, DTA** - Uitbreiding bus
- COM** - Common ground (0 volt)
- TMP** - Module sabotage detectie circuit (NC) – indien niet gebruikt, dient deze kort gesloten te worden aan de common 0 Volt.
- C, NC, NO** - Relais aansluitingen
- +GA** - Voeding uitgang, lezer A
- +GB** - Voeding uitgang, lezer B
- SIGA** - Data ingang, lezer A
- SIGB** - Data ingang, lezer B
- BPA** - Geluidssignaal (lezer A)
- BPB** - Geluidssignaal (lezer B)
- LD1A** - LED controle groene kleur (lezer A)
- LD1B** - LED controle groene kleur (lezer B)
- LD2A** - LED controle rode kleur (lezer A)
- LD2B** - LED controle rode kleur (lezer B)
- DISA** - Uitschakelen lezer A
- DISB** - Uitschakelen lezer B
- TMPA** - Lezer A aanwezigheid controle ingang.
- TMPB** - Lezer B aanwezigheid controle ingang.

Opmerking: *Indien de aangesloten lezers geen aanwezigheidscontrole hebben, schakel dan de "LEZER CONTROLE" optie uit in de uitbreidingsinstellingen of sluit de TMPA/TMPB ingang aan naar de Common ground.*

- ON** - Relais controle ingang (NC) – Indien niet gebruikt dient deze te worden kortgesloten naar de common 0 Volt.
- IN** - Deur status controle ingang (NC) – Indien niet gebruikt dient deze te worden kortgesloten naar de common 0 Volt.

De **RESET** pennen worden gebruikt voor fabriek doeleinden en mogen niet worden kortgesloten.

1.1 DIPswitch schakelaars

Bij gebruik van de DIPswitch schakelaars kunt u een individueel adres selecteren voor het apparaat en kunt het type kaartlezer toekennen.

Om het adres in te stellen gebruikt u schakelaars 1 tot 5. Dit adres dient te verschillen van die van de andere aanwezige modules aangesloten op de alarmcentrale uitbreidingsbus. Om het adres te kunnen bepalen, telt u de nummers bij elkaar volgens onderstaande Tabel 1.

Schakelaar nummer	1	2	3	4	5
-------------------	---	---	---	---	---

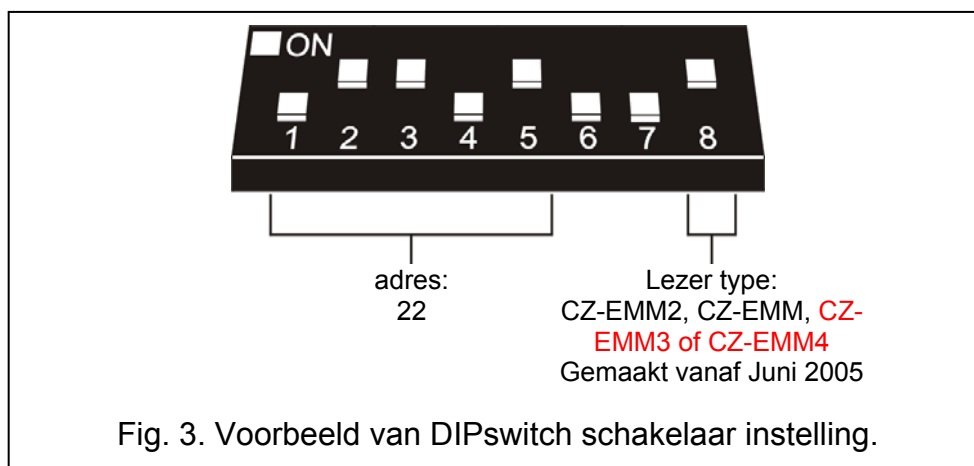
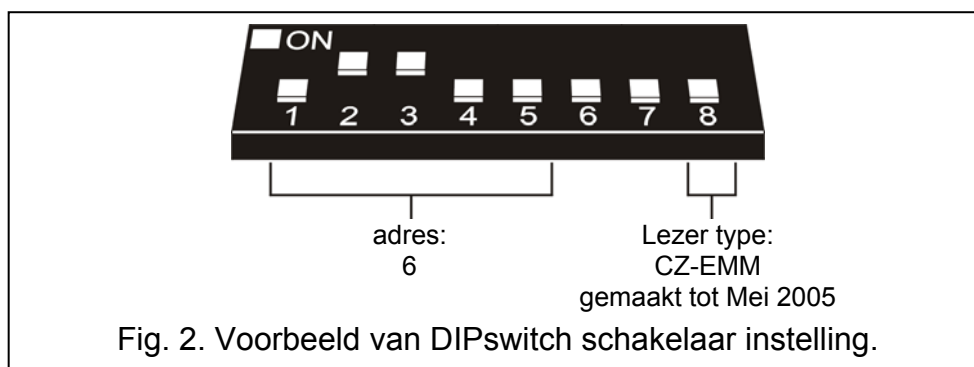
Numerieke equivalent (voor schakelaars in ON positie)	1	2	4	8	16
--	---	---	---	---	----

Tabel 1.

Vijf schakelaars maken het mogelijk adressen toe te kennen aan 32 uitbreidingen (nummers van 0 tot 31). Adressen aangesloten op een bus kunnen niet worden herhaald, terwijl opeenvolgende adressering optioneel is. Het wordt aanbevolen dat u opeenvolgende adressen gebruikt, te beginnen met adres nul naar uitbreidingen en overige modules op een bus. Dit voorkomt problemen bij uitbreiding van het alarm systeem.

Het type kaartlezer wat wordt aangesloten op de uitbreiding kan worden bepaald door schakelaar 8. Voor de CZ-EMM kaartlezers gemaakt tot Mei 2005, dient de schakelaar in de OFF positie te staan. Voor de CZ-EMM kaartlezers gemaakt vanaf Juni 2005 en voor de CZ-EMM2 kaartlezers, dient de schakelaar op de ON positie te worden ingesteld. Hoe de gebeurtenissen worden gesignaleerd door de kaartlezer zoemer hangt af van de positie van de schakelaar.

De positie van de schakelaars 6 en 7 is niet relevant.



2. Bevestiging en installatie

De uitbreiding module kan worden gemonteerd in de **CA-64 OBU-EXA** metalen behuizing of de **OPU-1 A** kunststof behuizing.

Opgelet: Voor aanvang van het aansluiten van de module schakelt u de stroom uit van het beveiliging systeem.

1. Bevestig de uitbreiding print in de behuizing.
2. Sluit de aansluitingen CLK, DTA en COM aan op de uitbreiding bus van de InteGra alarmcentrale.

3. Gebruik de DIP schakelaars om het juiste adres te selecteren en het type aangesloten kaartlezers.
4. Verbind de draden van de proximity kaartlezers (zie de kaartlezer handleiding voor de aansluitgegevens).
5. Waar de deur dient te worden geopend met een puls schakelaar, dienen de draden van die knop te worden aangesloten op de ON en COM.
6. Verbind de draden van het sabotage contact van de behuizing op de uitbreiding aansluitingen TMP en COM. Waar er twee uitbreidingen worden gemonteerd in een behuizing, dient de TMP ingang van de ene uitbreiding te worden kortgesloten naar Common 0 Volt, en de andere contact draden te worden aangesloten op de TMP ingang van de andere uitbreiding.
7. Verbind de draden van de deurstatus controle detector op de aansluitpunten IN en COM.
8. Verbind de draden voor aansturing van het elektrische deurslot met de relais aansluitingen C, NC of NO.
9. Sluit de module voeding draden aan op de aansluitingen +12V en COM. De uitbreiding voeding hoeft niet van de alarmcentrale af te komen. Een aparte voeding of intelligente voeding kan hier ook voor worden gebruikt.

3. Opstarten van de uitbreiding

1. Schakel de voeding in van het beveiliging systeem. De LED die de communicatie weergeeft met het alarmsysteem licht op.
2. Ga naar het menu "*Uitbreidingen identificatie*" functie in het LCD bediendeel (→Service mode →Structuur →Hardware →Identificatie). Wanneer de identificatie is afgerond zal de LED die de communicatie weergeeft van de module starten met knipperen.

Opmerking: *In het proces van identificatie, zal de alarm centrale een special 16 bit nummer wegschrijven in het geheugen van de uitbreiding, bedoeld om de module aanwezigheid te detecteren. Vervanging de uitbreiding met een ander exemplaar (zelfs met eenzelfde adres) zonder een nieuwe identificatie uit te voeren zorgt voor een alarm (module sabotage - verificatie fout).*

3. Gebruik het LCD bediendeel of computer (DLOADX programma), om de module functies te programmeren en Autoriseer gebruikers toe om de kaartlezer te mogen gebruiken.
4. Bewaar de module instellingen in het geheugen van de alarmcentrale.

4. Beschrijving van de uitbreiding werking

De uitbreiding kan gelijktijdig met twee kaartlezers samenwerken (aangewezen in deze handleiding met de letters **A** en **B**), welke de unieke code uitleest van de proximity kaart.

De gepresenteerde kaart (in het bereik) van de lezer wordt herkend door de uitbreiding gelijkwaardig aan die van een code invoer van een blok bediendeel, bevestigd door de toets. Het voorhouden van de kaart (voor ongeveer 3 seconde) wordt herkend als een code invoer, bevestigd met een toets. De manier van reageren ten opzichte van het voorhouden van de kaart of sleutelhanger hangt af van de uitbreiding instellingen. Bij gebruik van een proximity kaart kunt u:

- Het uitbreiding relais bedienen. Om het relais aan te sturen, houdt u de kaart in de nabijheid van de lezer. Het relais kan worden gebruikt om een elektrisch slot te activeren, verlichting of apparaten te activeren (ventilatoren, pompen, etc.). De werking mode van het relais hangt af van de geprogrammeerde functie.

- Het alarm uitschakelen en alarm herstellen. Uitschakelen / alarm herstellen vindt plaats na het voorhouden van de kaart, tenzij de "AAN als blok is ingeschakeld" functie is geselecteerd voor het relais. Is dit het geval, dan dient de kaart langer voor de lezer te worden gehouden.
- Inschakelen van een blok. Om dit te doen, activeert u de "IN/UIT" optie voor de geselecteerde lezer en houdt de kaart voor de lezer voor enkele seconden.

Als de proximity kaart code is ontvangen door de lezer, zal de uitbreiding deze code verzenden naar de alarmcentrale. De centrale verifieert of de gebruiker van betreffende kaart is geautoriseerd voor werking met deze uitbreiding. Informatie over een positieve of negatieve verificatie wordt verzonden naar de uitbreiding, en van daaruit naar de lezer, welke vervolgens doormiddel van de LED of zoemer aangeeft of het commando mag worden uitgevoerd of niet wordt geaccepteerd (de manier van signaleren hangt af van de alarmcentrale versie software en wordt verderop beschreven). Als de verificatie positief is zal de uitbreiding het commando uitvoeren volgens de geprogrammeerde instellingen.

De uitbreiding heeft een **ON ingang** het relais te bedienen onafhankelijk van de kaartlezers. Het relais kan worden bediend bij gebruik van deze ingang op een zelfde manier als voor de lezers. Bijvoorbeeld, deze ingang kan worden gebruikt in plaats van lezer B om een deur te openen bij het verlaten van een ruimte. In de normale status zal de common ground (0V) moeten zijn verbonden met de ON ingang. Om het relais te activeren, verbreekt u de ingang van de 0V. Het is mogelijk om een NC type puls schakelaar of afstandbediening aan te sluiten op de ON ingang.

Activering van het relais via lezer A genereert een "Gebruiker toegang" type gebeurtenis en via lezer B - een "Gebruiker uitgang" type gebeurtenis in het alarmsysteem. Bediening van de ON ingang wordt niet geregistreerd in het gebeurtenissen geheugen.

5. Programmering van de module instellingen

De uitbreiding kan worden geprogrammeerd bij gebruik van het LCD bediendeel (→Service mode →Structuur →Hardware →Uitbreidingen →Instellingen →uitbreiding selectie) of met de computer middels het DLOADX programma). De instellingen en opties beschikbaar voor programmering worden hieronder beschreven. Afkortingen van het LCD bediendeel worden bij sommige functies getoond tussen aanhalingstekens.

Naam – De optie om een individuele (16-karakters) naam te geven aan de module. Deze optie is als volgt toegankelijk op het LCD bediendeel: →Service mode →Structuur →Hardware →Uitbreidingen →Namen →*uitbreiding selectie*.

Blok – Toekenning van de module in een blok geselecteerd uit de lijst.

Slot eigenschap – Optie beschikbaar op het LCD bediendeel – De activering hiervan geeft toegang tot het **Slot** submenu.

Slot – Optie beschikbaar in het DLOADX programma – De activering hiervan geeft toegang tot de slot werking opties.

De opties "Slot eigenschap" (LCD) en "Slot" (DLOADX) verwijzen naar de werking van het elektrische slot (of een ander apparaat dat moet worden bediend) **bij gebruik van de kaartlezer**. Deze functie is beschikbaar voor iedere gebruiker die geselecteerd is in het Gebruiker optie menu. De werking wordt beïnvloed door activering van het relais.

Slot functie

AAN als blok IN - Selectie van deze optie stelt de maak breek werking van het relais in (bijv. de status van het NO en NC relais veranderd naar de tegenovergestelde positie

wanneer het blok waarin de uitbreiding zich bevindt is ingeschakeld en komt weer terug in de normale stand wanneer het blok is uitgeschakeld).

Opmerking: Het uitbreiding relais is altijd geactiveerd wanneer het betreffende blok is ingeschakeld. Het terugkomen van het relais in de normale status vindt plaats na het lezen van een kaart op de lezer aangesloten op betreffende uitbreiding (lang voorhouden van de kaart – als het systeem is ingeschakeld; kort voorhouden – als het systeem is uitgeschakeld).

Vaste tijd – [AAN tijd] Wanneer the proximity kaart is uitgelezen, wordt het relais geactiveerd voor de tijd ingevoerd in het veld „Relaistijd:”, hierna gaat deze terug naar zijn eerdere (normale) status. De duur van tijd kan tussen 1 en 255 seconde liggen.

Vaste tijd – UIT als deur open is – [AAN, open→UIT] Het relais is actief tot het moment van opening van de deur (isoleren van de DRZWI ingang van aarde), maar niet langer dan de “Relaistijd” tijdsduur.

Vaste tijd – UIT als deur gesloten is [AAN, gesloten→UIT] – Het relais is actief gedurende de tijd dat de deur open is (de IN ingang niet kortgesloten aan de common ground 0V) en deactiveert bij het sluiten van de deur (herverbinden van de IN ingang naar common ground 0V), maar niet langer dan de relais AAN tijd”.

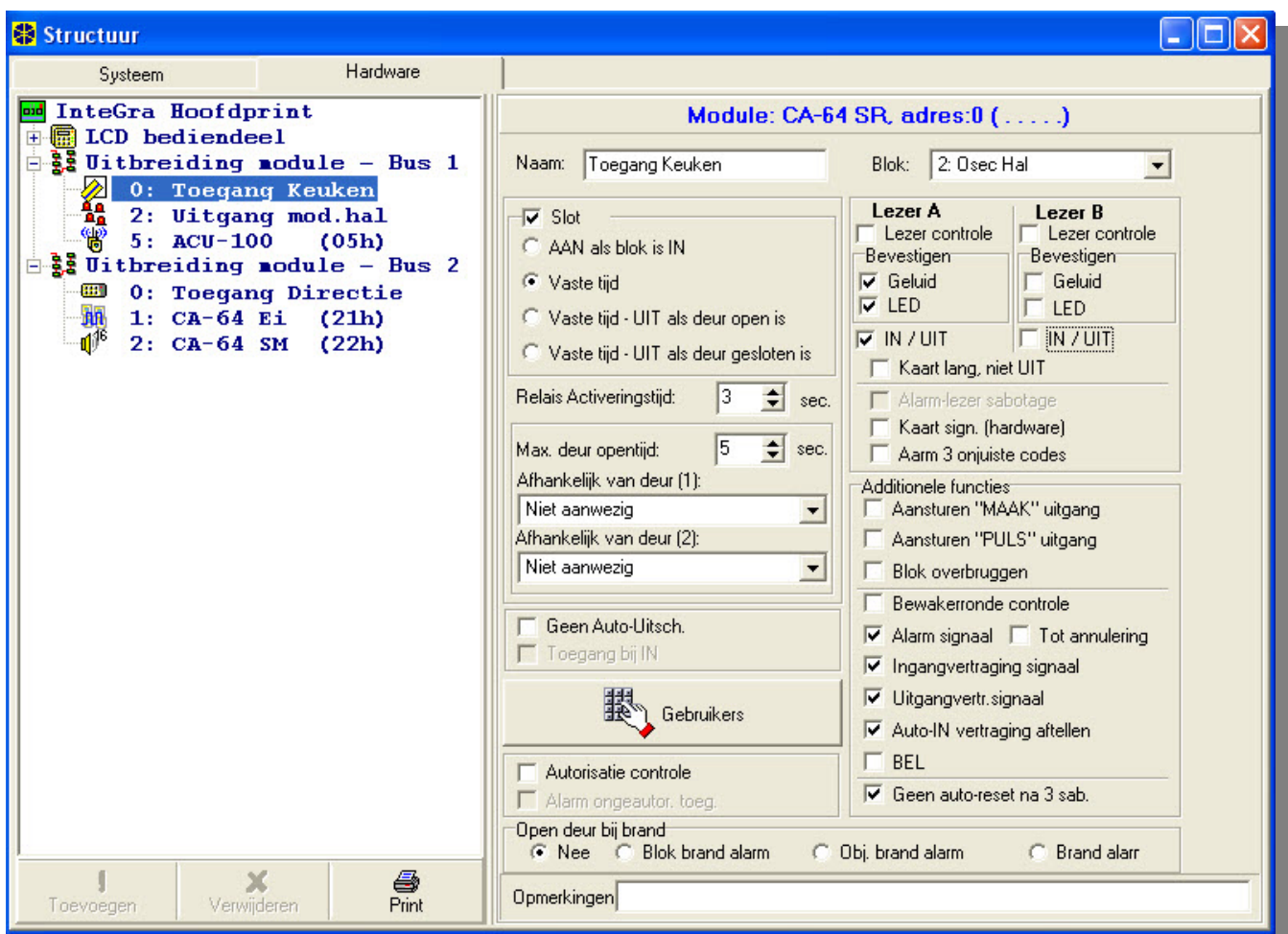


Fig. 4. DLOADX programma venster met de opties gerelateerd aan de uitbreidingen van proximity kaartlezers.

Relais Activeringstijd – De tijd periode waarin het relais actief moet zijn. De duur van de “relais op tijd” tijd kan tussen de 1 tot 255 seconden liggen.

Max. deur open tijd – Deze optie definieert de tijd nadat deze is verlopen waarbij de module een "lang open deur" rapporteert in het gebeurtenissen geheugen van de alarmcentrale en een akoestisch alarm activeert. De duur kan worden ingesteld van **0** tot **255** seconde. Instellen van een nul deactiveert de deurstatus controle functie.

Afhankelijk deur 1 (of Afhankelijk deur 2): - Veld welke het mogelijk maakt een deur die gesloten dient te zijn om het betreffende slot vrij te geven, te selecteren uit een lijst. De deur status controle wordt uitgevoerd door de "deurstatus controle ingang" in de slotwerking besturing module of het type 57 ingang (technisch - deur controle). Twee onafhankelijke deuren kunnen worden geselecteerd. Deze functie maakt het mogelijk een zogenaamde "sluis" te creëren.

Geen Auto-Uitsch. [Code* niet uit] – Met deze optie zal bij het aanbieden van de pas/ tag het alarm niet uitschakelen nog het relais activeren. (Preventie voor het openen van de deur bij een ingeschakeld systeem)

Toegang bij IN – Met deze optie zal bij het aanbieden van de pas/ tag het alarm niet uitschakelen, maar zal wel het relais activeren. (De deur zal worden geopend) De optie is alleen beschikbaar als de **Geen Auto-Uitsch.** [Code* niet uit] is geactiveerd.

Gebruikers – Deze functie bepaald manager gebruikers / gebruikers geautoriseerd om de kaartlezers te gebruiken.

Autorisatie controle [Onbevoegd gb] – het openen van een deur zonder gebruik te maken van een proximity kaart genereert een "ongeautoriseerde deur opening" gebeurtenis, dit kan ook worden gesignaleerd door uitgang functie type 93 (ONGEAUTORISEERD DEUR OPENEN).

Alarm onbevoegde toegang [Ongeaut.al] – Ongeautoriseerd openen van een deur wanneer het blok waarin de module is toegekend is ingeschakeld genereert een alarm. Additioneel kan het alarm ook worden gesignaleerd door uitgang functie type 94 (Alarm – ongeautoriseerde toegang).

Lezers – Functies direct gerelateerd aan de proximity kaartlezers.

Lezer controle [Lezer A / Lezer B] – Optie die bepaald of de alarmcentrale de kaartlezer controleert op aanwezigheid in het systeem. Afwezigheid van de te controleren kaartlezer wordt gesignaleerd als een storing en kan ook een sabotage alarm veroorzaken (als de "Alarm- lezer sabotage" optie actief is).

Opmerking: Deze functie kan alleen worden gerealiseerd indien de lezer de draad van het aanwezigheid controle circuit heeft aangesloten gekregen welke kan worden aangesloten op de TMPA of TMPB aansluiting.

Geluid [Lezer A geluid / Lezer B geluid] – Nadat de proximity kaart is uitgelezen door de alarmcentrale, zal een geluid hoorbaar zijn (zie SIGNALERING).

LED [Lezer A LED / Lezer B LED] – Nadat de proximity kaart is uitgelezen door de alarmcentrale, zal een visueel signaal worden gegenereerd op de LED's, op een zelfde soort manier als de akoestische signalen (zie SIGNALERING).

IN/UIT [Lezer A inschak / Lezer B inschak] – Deze optie bepaald of het blok kan worden ingeschakeld door een proximity kaart. Houd de kaart lang voor de lezer om het blok in te kunnen schakelen.

Kaart lang, niet UIT – Met deze optie zal bij het lang voorhouden van de pas / tag het alarm niet uitschakelen.

Alarm- lezer sabotage [Al. lezer sab.] – Met deze optie actief, zal detectie door een uitbreiding van een gemiste kaartlezer een sabotage alarm genereren. De optie is beschikbaar wanneer de "Lezer controle" optie is ingeschakeld.

Kaart sign. (hardware) [Hardw. signaal.] – Activering van deze optie start een kaartcode uitlees signaal welke onafhankelijk werkt van de alarmcentrale.

Alarm 3 onjuiste codes – Met deze optie ingeschakeld, zal er een alarm worden gegenereerd na drie niet bestaande kaartnummers uit te hebben gelezen.

Aansturen “MAAK” uitgang – [maak uitgang bes.] Het uitlezen van de proximity kaart toegekend aan de functie "*M/B uitgang besturing*" type gebruikercode bediend hiermee het uitgang type 25 (M/B SCHAKELAAR) in het toegekende blok (indien de code geautoriseerd is voor toegang in het toegekende blok en is afgevinkt in de lijst van module gebruikers).

Aansturen “PULS” uitgang – [PULS uitgang bes.] Het uitlezen van de proximity kaart toegekend aan de functie "*PULS uitgang besturing*" type gebruikercode bediend hiermee het uitgang type 24 (PULS SCHAKELAAR) in het toegekende blok (indien de code geautoriseerd is voor toegang in het toegekende blok en is afgevinkt in de lijst van module gebruikers).

Blok overbruggen – [Blok blokkeert] Het lezen van de proximity kaart van een bewaker of een gebruikercode met de functie “tijdelijke blokkering” van een blok heeft tot gevolg dat wanneer het blok is ingeschakeld de zones tijdelijk blokkeren/overbruggen in het blok waarin deze module is ingedeeld. De blokkeer duur wordt bepaald in de blok parameters (voor de bewaker) of in de gebruikercode parameters.

Bewakerronde controle – [Bewaker contr.] Het uitlezen van de proximity kaart van de gebruiker met de functie "*Bewaker*" type code wordt geregistreerd als het beëindigen van de bewaker ronde.

Signalen – Opties gerelateerd aan signalering door de LED's / zoemer van de lezers.

Alarm signaal – [Alarm tijd] Akoestisch alarmsignaal in het betreffende blok (voor de totale alarmduur).

Alarm signaal (tot annulering) [Alarm (geheugen)] - Akoestisch alarmsignaal in het betreffende blok tot handmatig alarmherstel.

Ingangsvertraging signaal - Akoestisch signaal voor het aftellen van de ingangstijd.

Uitgangsvertraging signaal - Akoestisch signaal voor het aftellen van de uitgangstijd.

Auto- IN vertraging aftellen - Akoestisch signaal van de automatische inschakelvertraging in het betreffende blok waarin de module is toegekend.

BEL – Met deze optie geactiveerd zal indien de bel functie geactiveerd is, bij het indrukken van de bel, de buzzer van de paslezer idem laten horen.

Geen auto- reset na 3 sab. – [3x geen auto reset] Iedere uitbreiding zal automatisch het na drie opeenvolgende malen van niet herstelde sabotage alarmen uitschakelen, welke voorkomt dat steeds dezelfde gebeurtenissen worden weggeschreven in het gebeurtenissen geheugen van de alarmcentrale. Deze optie staat de blokkeer functie van deze optie toe uit te schakelen.

Open deur bij brand [Deur bij brand] – Bedieningsmode voor het open sturen van de deur bij brandalarm:

- **Nee** – Brandalarm heeft geen effect voor het open sturen van de deur,
- **Blok brandalarm** – Brandalarm zal de deur open sturen van de module toegewezen aan desbetreffend blok,
- **Obj. Brandalarm** – Brandalarm in het object zal de deur open sturen,
- **Brandalarm** – Brandalarm in het gehele systeem zal de deur open sturen.

Opmerkingen - Vrij in te vullen informatie

6. Signalering

De CZ-EMM, CZ-EMM2, CZ-EMM3 en CZ-EMM4 kaartlezers zijn uitgevoerd met optische en akoestische functies (ingebouwde zoemer) en optische type (twee- kleuren LED indicator).

De betekenissen van de signalen gegenereerd bij het uitlezen van de proximity kaart zijn als volgt verdeeld:

- Een korte toon (vergezeld door een enkele maal knipperende LED) – Bevestiging van een uitlezing van een kaart – een hardware functie, uitgevoerd door de uitbreiding;
- Twee korte tonen – Starten van kaart inleer functie, bevestiging van de eerste maal inleren,
- Een lange toon – Inschakelen geweigerd – er zijn openstaande zones waarbij de prioriteit functie optie is ingeschakeld;
- Twee lange tonen - Kaart code niet herkend door de alarmcentrale,
- Drie lange tonen - Kaart code herkend, maar de gebruiker is niet geautoriseerd om toegang tot de slot functie te krijgen (relais besturing),
- Vier korte en een lange toon – Accepteren van de kaart code en activering van het relais, de tweede correcte uitlezing bij een nieuw aangemaakte kaart,
- Vijf korte tonen – Afhankelijke deur staat open (het relais zal niet actief worden);
- Korte tonen (zonder duurtijd limiet) - Lang openstaande deur.
- Een opeenvolging van twee korte tonen drie maal achter elkaar – De gebruikercode van de betreffende kaart dient te worden gewijzigd (de "Toon noodzaak wijzigen codes" is geselecteerd in de alarmcentrale onder het opties menu).

Additioneel, kunnen de volgende situaties worden gesignaleerd door de kaartlezer:

- **Alarm in blok** – Het geluidsignaal hangt af van de positie van schakelaar 8 (zie DIP SCHAKELAARS):
 - Indien de schakelaar in de ON positie – Een continu toon;
 - Indien de schakelaar in de OFF positie – Onderbroken toon.
- **Brand alarm** – Het geluidsignaal hangt af van de positie van schakelaar 8 (zie DIP SCHAKELAARS):
 - Indien de schakelaar in de ON positie – Een lange toon iedere seconde;
 - Indien de schakelaar in de OFF positie – Twee tonen iedere seconde.
- **Aftellen ingangstijd** – Korte toon iedere 3 seconde.
- **Aftellen uitgangstijd** – Lange toon voor iedere 3 seconde afgesloten met een serie korte tonen (10 seconde durende) en een lange toon. De mode voor "uitgangstijd vertraging signalen geeft aan dat de aftelling richting het einde loopt voor het daadwerkelijk inschakelen.
- **Auto IN vertraging aftellen** (klok gestuurde blokken) – Een serie van 7 tonen worden gehoord (van verminderende lengte).

Betekenis van de visuele signalen van de lezer:

- LED continu rood knipperend – Geen communicatie met de alarmcentrale (zo'n situatie komt voor wanneer het speciale programma dat wordt gestart tijdens opstarten wordt gebruikt (STARTER) in de centrale, de lezer niet is geïdentificeerd of de kabel verbinding tussen lezer en centrale is beschadigd),
- LED knippert rood met variërende frequentie – Uitgangsvertraging aftelling
- Groen LED aan – Het systeem is uitgeschakeld;

- Rode LED aan – Het systeem is ingeschakeld;
- LED knippert om en om rood en groen:
 - Alarm;
 - Wachten op de eerste uitlezing bij een nieuwe kaart;
 - Wachten voor de herhaling van het inlezen nieuwe kaart.

De installateur kan ook de "LED bevestiging" optie activeren. In dit geval, zal de LED kleur wijzigen van groen naar rood nadat de kaart is uitgelezen in overeenstemming de hierboven beschreven geluid signalen.

7. Technische gegevens

Voeding.....	10.5V...14V DC
Maximaal verbruik (zonder kaartlezers)	70mA
Maximaal relais schakeling voltage.....	AC 250V
Maximaal relais schakelbaar verbruik	2A
Afmetingen module print	68x140 mm
Gewicht.....	89gr

The latest EC declaration of conformity and product approval certificates
are available for downloading on website www.satel.pl



SATEL sp. z o.o.
ul. Schuberta 79
80-172 Gdańsk
POLAND
tel. + 48 58 320 94 00
info@satel.pl
www.satel.pl

OSEC B.V.
Signaal 84
1446 XA Purmerend
Nederland
Tel.nr.: +31 299 666 662
info@osec.nl
www.osec.nl

Zestawienie stron do wydruku:

11,1,2,11,10,3,4,9,8,5,6,7

0,1,2,3,4,5,6,7,8,9,10,11