



## UITGANG UITBREIDING

**CA-64 O-OC**  
**CA-64 O-R**  
**CA-64 O-ROC**



CA64O\_NL 04/09™

De CA-64 O uitbreidingsmodule is ontwikkeld om samen te werken met de Integra inbraakcentrale. Het staat uitbreiding toe van acht uitgangen in het alarmsysteem met dezelfde functionaliteit en mogelijkheden als die van de hoofdprint. De module heeft geen eigen voeding op de print. De uitbreiding is leverbaar in drie uitvoeringen die in het type uitgangen verschillen van elkaar.:

CA-64 O-OC uitbreiding met 8 OC (open collector) type uitgangen,

CA-64 O-R uitbreiding met 8 relais type uitgangen,

CA-64 O-ROC uitbreiding met 4 OC type uitgangen en 4 relais uitgangen.

Ieder van de uitgangen is individueel te programmeren en kan worden toegekend aan één van de tientallen uitgang functies.

### 1. MODULE BESCHRIJVING

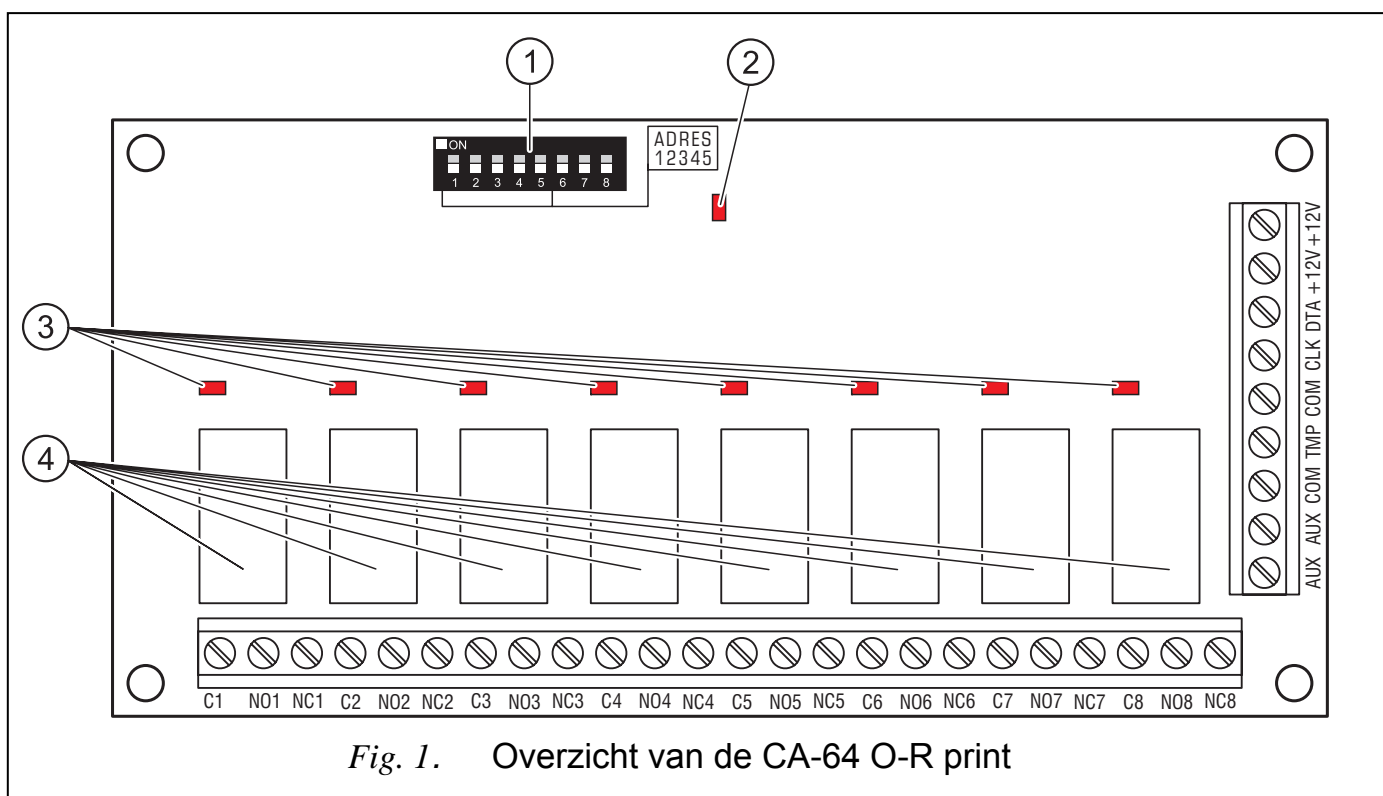


Fig. 1. Overzicht van de CA-64 O-R print

#### Uitleg voor Figuur 1:

- 1 – Dipswitch schakelaars voor het instellen van de individuele module adres instellingen. ( zie hoofdstuk 1.2 Dipswitches )
- 2 – LED welke de communicatie laat zien met de Integra:
  - LED knippert – Data communicatie met de Integra.
  - LED continue – Geen communicatie met de Integra.
- 3 – LED's voor het laten zien van de status van de uitgangen:
  - OC uitgang type: LED AAN – Uitgang is kortgesloten naar de aarde.
  - OC uitgang type: LED UIT – Uitgang is verbroken met de aarde

- Relais Uitgang: LED AAN – Aansluiting NO is kortgesloten naar de Common (C), en aansluiting NC is verbroken met de common (C).
- Relais Uitgang: LED UIT – Aansluiting NO is verbroken met de Common (C), en aansluiting NC is kortgesloten naar de common (C).

4 – Relais – Alleen de CA-64 O-R versies hebben relais op de print geïnstalleerd. De relais op de CA-64 O-ROC versie nemen de uitgangen 5 t/m 8 in gebruik.

### UITBREIDING AANSLUITINGEN:

- C1...C8** - OC type relais uitgang aansluitingen  
**NC1...NC8** - Relais aansluitingen, aansluiting is normaal verbroken met de common. In actieve status of als de polarisatie omgekeerd wordt, is deze kortgesloten naar de common.  
**NO1...NO8** - Relais aansluitingen, aansluiting is normaal kortgesloten naar de common. In actieve status of als de polarisatie omgekeerd wordt, is deze verbroken met de common.  
**AUX** - Voeding uitgang (+12V DC)  
**COM** - Common  
**TMP** - Uitbreiding anti- sabotage circuit ingang (NC)  
**CLK** - Clock  
**DTA** - Data  
**+12V** - Voedingsvoltage ingang / uitgang  
**Reset-pinnen, deze worden alleen gebruikt voor het fabricatie proces, deze dienen nooit kortgesloten te worden.**

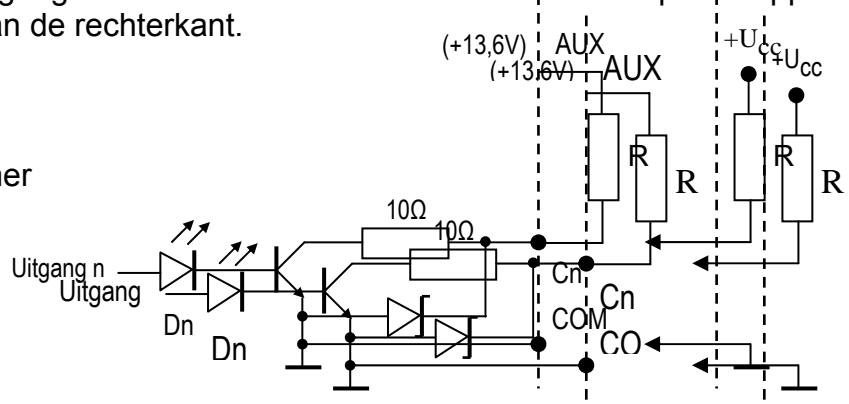
## 1.1 UITGANG TYPES

De aansluitingen C1 tot C8 dienen voor gevarieerde toepassingen, afhankelijk van het type uitgang.

### OC TYPE UITGANG (open collector)

Deze uitgang bedoeld voor het aansluiten van stroom bediende apparatuur zoals (bijv.: radio boodschappen, alarmen met hun eigen voeding). Directe verbinding van een apparaat (bijv. een relais) op de uitgang is mogelijk als deze tenminste niet het maximale verbruik vermogen van 50mA overschrijdt middels de uitgang transistor. Wanneer de LED aangeeft dat de uitgang actief is, zal de Cn uitgang worden kortgesloten naar aarde, en wanneer de LED uit is, zal de Cn aansluiting zijn geïsoleerd. De uitgang structuur en de manier van aansluiten op een apparaat worden getoond in het diagram aan de rechterkant.

- R - Laad weerstand
- Dn - LED indicator
- n - Uitbreiding uitgangsnummer

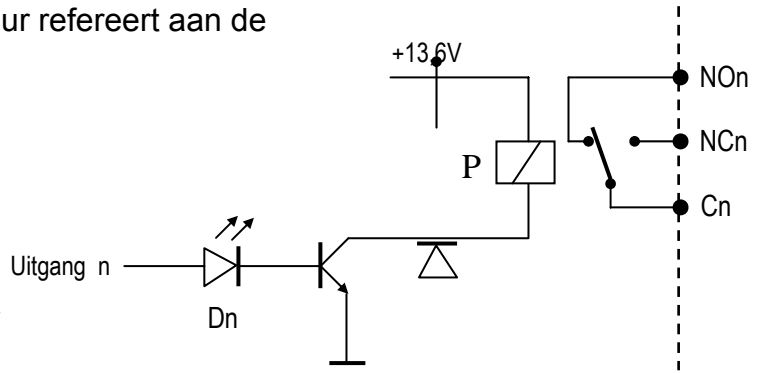


### RELAIS UITGANG

De uitgang bestuurt de status van het relais gesitueerd op de uitbreiding print. Met dit type uitgangen Cn, NCn en NOn zijn de aansluitingen galvanisch gescheiden van de elektrische circuits van de uitbreiding print. Wanneer de uitgang status LED aan is wordt de Cn aansluiting kortgesloten naar de NCn aansluiting, waarbij de NOn aansluiting wordt geïsoleerd. Bijgevolg wanneer de LED uit is, zal de Cn aansluiting worden kortgesloten naar de NOn aansluiting, en

de NCn aansluiting zijn geïsoleerd. De uitgangsstructuur wordt getoond in het diagram aan de rechterkant. De positie van contacten voor het relais gepresenteerd in dit figuur refereert aan de conditie, waarin de LED uit is.

- P - Relais wikkeling
- Dn - LED indicator
- n - Uitbreiding uitgangsnummer



## 1.2 Dipswitches

De Dipswitches 1 tot 5 worden gebruikt voor het instellen van het adres. Het adres moet anders zijn dan dat van andere aangesloten uitbreidingen op de communicatiebus van het alarmsysteem. Tot 32 van gevarieerde types kunnen worden aangesloten op één bus. Het maximaal aantal uitgangen op de bus of bussen wordt bepaald door het type Integra centrale. Om het adres van de uitbreiding in te stellen, telt u de waardes van de schakelaars bij elkaar op. Zie Tabel 1 en Figuur 2.

<b>Dipswitch nummer</b>	1	2	3	4	5
<b>Numerieke waarde</b> (voor switch in ON positie)	1	2	4	8	16

Tabel 1.

Dipswitches 6, 7 and 8 worden niet gebruikt.

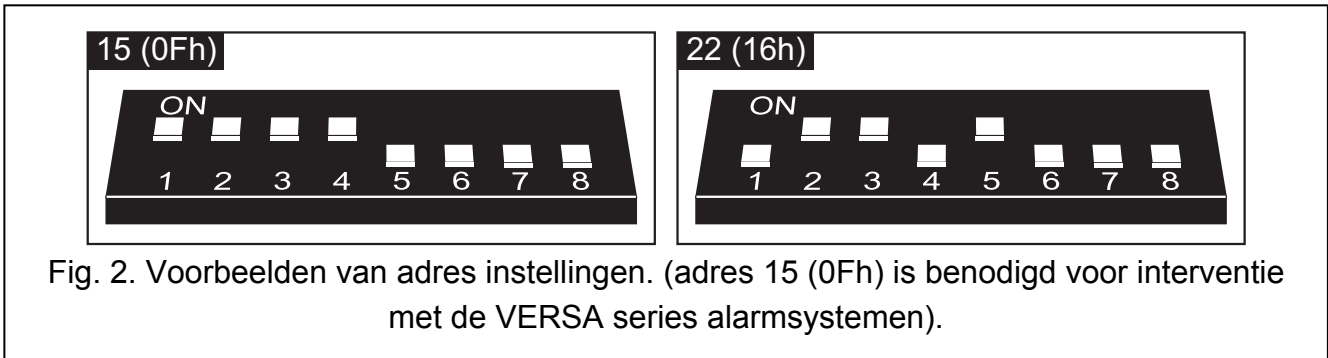


Fig. 2. Voorbeelden van adres instellingen. (adres 15 (0Fh) is benodigd voor interventie met de VERSA series alarmsystemen).

## 2. INSTALLATIE



**Alle aansluitingen dienen te worden gemaakt met de spanning uitgeschakeld van de Integra.**

1. Plaats de uitbreidingsprint op de afstandsbussen in de behuizing.
2. Gebruik de dipswitches om het adres in te stellen op de uitbreiding.
3. Sluit de busdraden aan (de eerste bus: CK1, DT1, COM of de tweede bus: CK2, DT2, COM - zoals aangegeven op de inbraakcentrale hoofdprint) op de aansluitingen CLK, DTA en COM.
4. Sluit de draden aan voor het sabotage contact in de uitbreiding behuizing indien gebruikt. Waar twee uitbreidingen zijn geïnstalleerd in de uitbreiding behuizing, dient de TMP

ingang van één van de twee te worden kortgesloten naar aarde en de contact draden worden dan aangesloten op de TMP ingang van de andere.

5. Sluit de draden aan van de te besturen apparaten.
6. Sluit de voeding van de uitbreiding aan op de +12V en de COM. Het voeden van de uitbreiding hoeft niet perse vanuit de hoofdprint te gebeuren. Een buffer voeding of een andere uitbreiding met voeding kan hier ook voor worden gebruikt. De details van de kabel verbindingen worden getoond in de Integra handleiding „*Systeem Beschrijving en Installatie*”.
7. Start de voeding op van de Centrale.
8. Roep de functie „*Uitbreiding Identificatie*” (\*Service mode; \*Structuur; \*Hardware) op vanaf het bediendeel. De D9 LED start met knipperen. Wanneer de identificatie is voltooid, worden alle **nieuwe** uitgangen geprogrammeerd naar de fabriek standaard, de uitgang types worden ingesteld als nul (niet gebruikt).
9. Bij gebruik van de DLOADX software stelt u de nieuwe parameters in of via het LCD bediendeel.
10. Beëindig de service mode werking, en bewaar de data in het FLASH geheugen.

**OPMERKING:** *In het proces van identificatie, zal de alarmcentrale in het geheugen van de uitbreiding een speciaal (16-bit) nummer bewaren, welke tot doel heeft de aanwezigheid in het systeem van die module te kunnen controleren. Vervanging van de uitbreiding met een andere (zelfs met hetzelfde adres) zal zonder een nieuwe identificatie een alarm genereren in het systeem. (module sabotage - verificatie fout).*

## 2.1. NUMMERING VAN DE UITGANGEN

De identificatie functie stelt automatisch de nummering op van de uitgangen in het systeem. De nummers 1 tot ? (afhankelijk van het type Integra) behoren toe aan de hoofdprint uitgangen. De overige nieuwe nummers worden toegekend aan de uitbreidingen op de eerste bus (van de laagste tot het hoogste adres van de uitbreiding uitgangen), en dan voor de tweede bus uitbreiding uitgangen (vanaf Integra 64). Dit dient u in gedachten te houden wanneer u nieuwe uitbreidingen aansluit in het systeem. Indien het nieuwe uitbreiding adres lager is dan die van de reeds eerder geplaatste uitbreiding in het systeem, of wanneer de uitbreiding is toegevoegd op de eerste bus, en er al een andere uitbreiding is aangesloten op de tweede bus, zal de identificatie functie – volgens het principe als hierboven beschreven – de nummering verschuiven van de uitgangen tussen de uitbreidingen (de nieuwe uitbreiding neemt de uitgang nummers over van de eerder geplaatste uitbreiding, welke, in ruil daarvoor de nummers krijgt van de nieuwe uitgangen toegevoegd in het systeem). Indien dit het geval is kunnen de eerder toegekende nummers van de uitbreiding uitgangen worden hersteld bij gebruik van de DloadX software. Om dit te doen roept u de functie „*Geavanceerde instellingen*” (\*Structuur; \*Hardware) op.

## 3. TECHNISCHE GEGEVENS

Voeding .....		12V DC $\pm$ 15%
Aantal programmeerbare uitgangen .....		8
Verbruik (niets aangesloten op de OC type uitgangen of actieve relais).....		36mA
Verbruik bij actief relais .....		20mA
OC type uitgang maximale belasting.....		50mA
Maximaal voltage geschakeld over het relais .....		24V
Maximaal verbruik geschakeld over het relais .....		2A
Afmetingen .....		68x140 mm
Milieu klasse .....		II
Bereik Werking Temperatuur .....		-10 °C...+55 °C
Gewicht	CA-64 O-OC.....	74 gr
	CA-64 O-R.....	118 gr
	CA-64 O-ROC .....	96 gr

Latest EC declaration of conformity and product approval certificates  
can be downloaded from our Web site [www.satel.pl](http://www.satel.pl)



SATEL sp. z o.o.  
ul. Schuberta 79  
80-172 Gdańsk  
POLAND  
tel. + 48 58 320 94 00  
info@satel.pl  
www.satel.pl

OSEC B.V.  
Signaal 84  
1446 XA Purmerend  
Nederland  
Tel.nr.: +31 299 666 662  
info@osec.nl  
www.osec.nl

Druk,

0,1,2,3,4,5