

De ACTIVA is een serie van foto-elektrische apparaten welke dient als actief infrarood barrières. Elk apparaat bestaat uit een zender en ontvanger. De ACTIVA is beschikbaar in zeven modellen welke verschillen door de hoogte en het aantal infrarood stralen:

- ACTIVA-2 (2 infrarood stralen, hoogte : 52 cm),
- ACTIVA-3 (3 infrarood stralen, hoogte : 78 cm),
- ACTIVA-4 (4 infrarood stralen, hoogte: 105 cm),
- ACTIVA-5 (5 infrarood stralen, hoogte: 130 cm),
- ACTIVA-6 (6 infrarood stralen, hoogte: 158 cm),
- ACTIVA-7 (7 infrarood stralen, hoogte: 184 cm),
- ACTIVA-8 (8 infrarood stralen, hoogte: 210 cm).

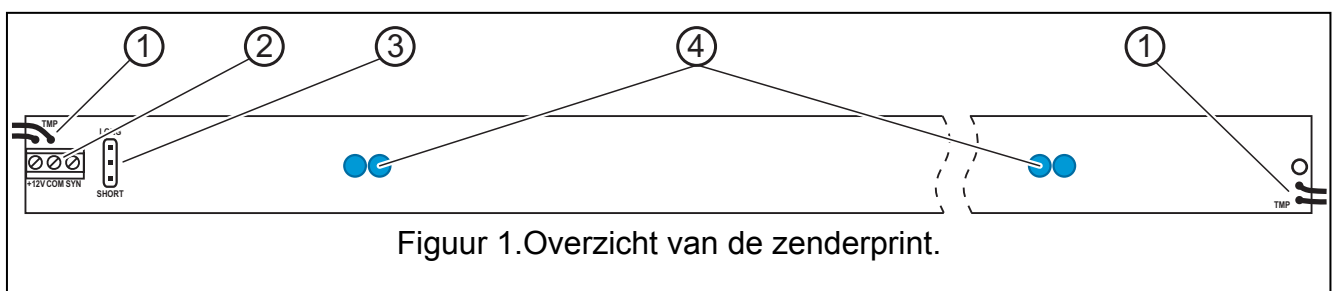
1. Eigenschappen

- Codering van infrarood stralen waardoor uitwisselen van de zenders niet mogelijk is. (licht wat binnen komt op de ontvanger van een andere infraroodbron zal worden geïnterpreteerd als infrarood straal onderbreking).
- Infrarood straal gevoeligheid instellingen.
- Optie om automatisch een infrarood straal te overbruggen na een vooraf ingesteld aantal onderbrekingen.
- Optie om infrarood stralen permanent uit te schakelen.
- Selecteerbaar aantal infrarood stralen welke een alarm zullen activeren.
- Geheugen van overbruggingen.
- Signaal sterkte instelling (bereik).
- Programmeren door gebruik van het ACTIVA programma.
- Sabotage schakelaar voor detectie van poging tot openen van de behuizing of bij het verwijderen van het apparaat van de muur.
- Esthetisch en duurzame behuizing (weerbestendig en mechanisch schokbestendig), gemaakt van aluminium en polyamide.

2. Beschrijving van de Elektronische printen

De elektronische printen van de ACTIVA hebben een modulaire structuur. Afhankelijk van het model verschillen zij door het aantal onderling verbonden basiscomponenten. In hoofdstuk 2.1 / 2.2 ziet u het overzicht en de beschrijving van de zender en ontvanger printen.

2.1 Zender



Uitleg voor Figuur 1:

- 1 - Sabotage schakelaar draden;

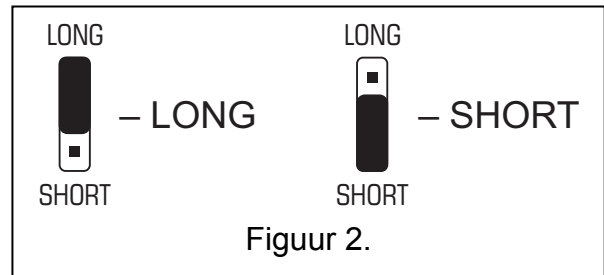
2 - Aansluitblok:

+12V - Voedingsingang,

COM - common ground,

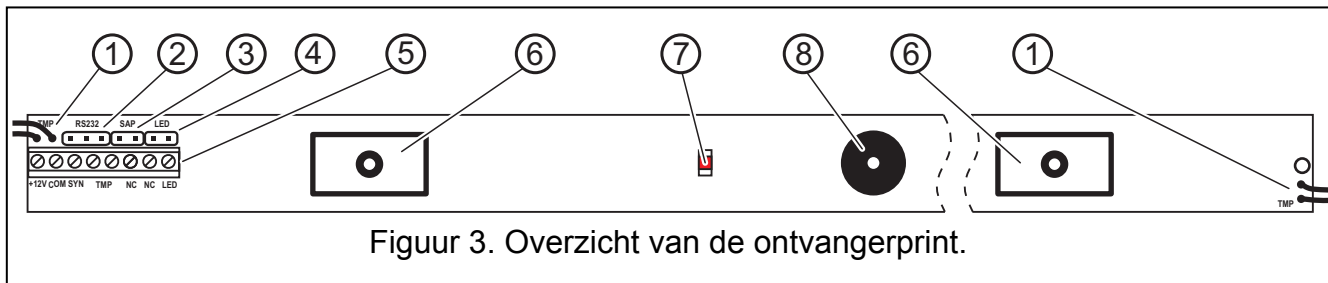
SYN - synchronisatie aansluiting – Deze wordt verbonden met de SYN aansluiting op de ontvanger,

- 3 - Jumper voor het instellen van de infrarood straal sterkte. Afhankelijk van de afstand tussen de zender en ontvanger stelt u de juiste sterkte in voor de infrarood stralen door het plaatsen van de jumper over de Short-Long pins op de zender print (zie: Figuur 2): Short – tot 10 meter , Long – tot 20 meter.



- 4 - Infrarood licht zend LED's.

2.2 Ontvanger



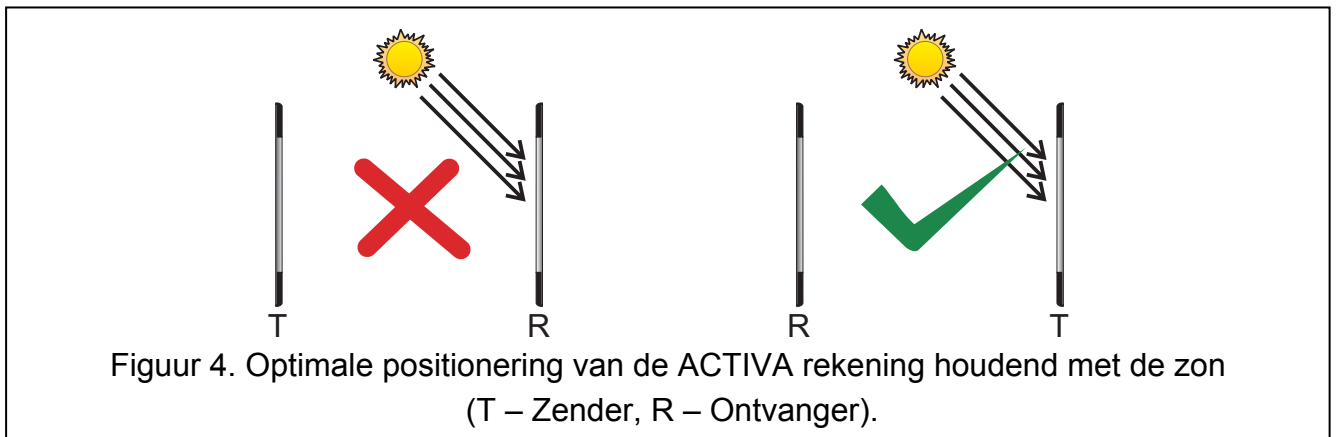
Uitleg voor figuur 3:

- 1 - Sabotage schakelaar draden;
- 2 - RS-232 poort – Voor het verbinden van de ACTIVA naar de computer;
- 3 - SAP – Jumper voor synchronisatie tussen zender en ontvanger;
- 4 - LED pins. Het instellen van de jumper activeert het weergeven van de infrarood straal onderbreking door middel van de LED en tevens de LED input status.
- 5 - terminals:
 - +12V** – Voedingsingang,
 - COM** – common ground,
 - SYN** – synchronisatie aansluiting – Deze wordt verbonden met de SYN aansluiting op de zender,
 - TMP** – Sabotage schakelaar,
 - NC** – relais (NC),
 - LED** – De ingang activeert de LED om deze op afstand AAN/UIT te kunnen schakelen indien de jumper is verwijderd van de LED pins. Met de LED ingang kortgesloten naar de ground zal de LED infrarood straal onderbrekingen weergeven en tevens iedere verandering van deze ingang, de infrarood straal onderbrekingsgeheugen herstellen. Voor bediening van deze ingang is het mogelijk gebruik te maken van een OC type uitgang van het alarmsysteem, deze kan b.v. programmeert worden als SERVICE MODE STATUS of PULS SCHAKELAAR.
- 6 - Infrarood ontvangers;
- 7 - LED geeft de status van het apparaat aan (wordt gebruikt bij synchronisatie tussen de zender en ontvanger, en voor het weergeven van onderbrekingen van de infrarood stralen);

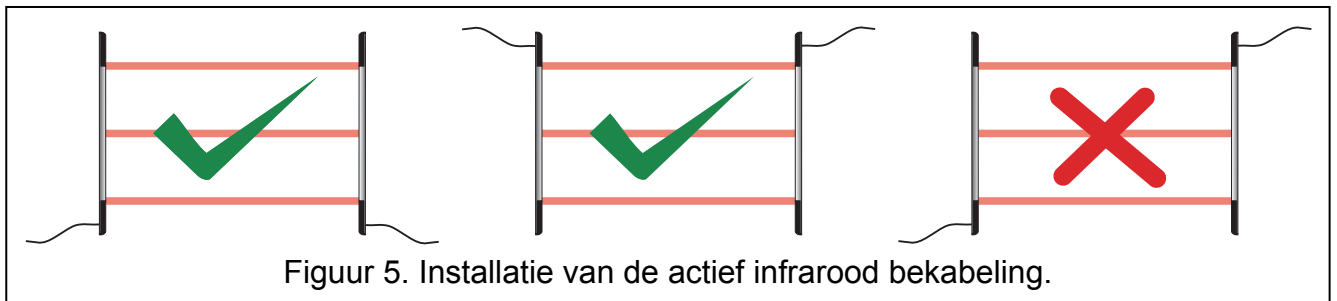
8 - Buzzer voor signalering van infrarood straal onderbreking (voor de eerste 30 minuten na het opstarten van het apparaat). Een korte piep correspondeert aan het onderbreken van elke infrarood straal. Bijvoorbeeld: een gelijktijdige onderbreking van 3 infrarood stralen zal 3 korte piepjes genereren; 4 infrarood stralen – 4 piepjes, etc.

3. Installatie

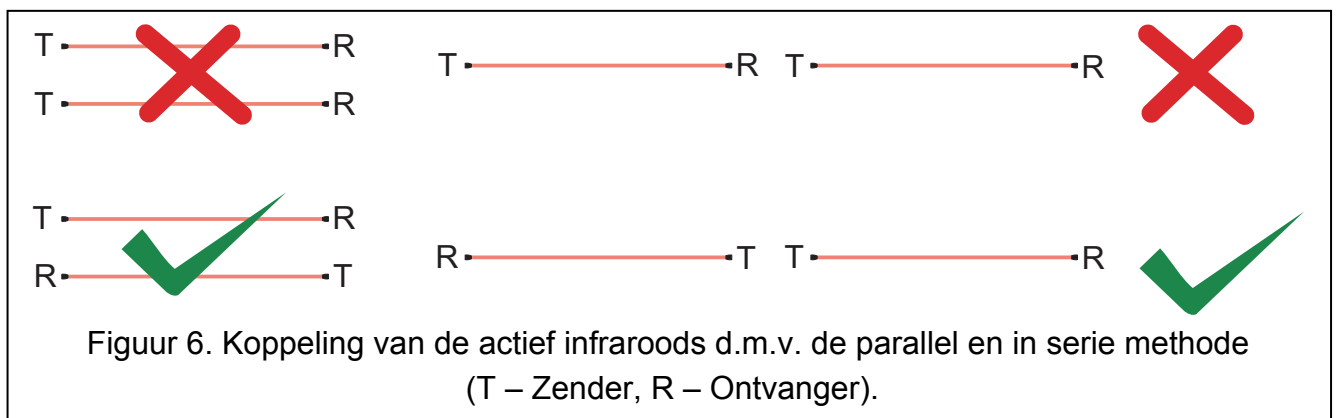
Wees voorzichtig gedurende de installatie en voorkom dat direct zonlicht kan invallen in de ontvanger (zie Figuur 4), dit kan interventie genereren op de werking van het apparaat en kan daardoor valse alarmen genereren.



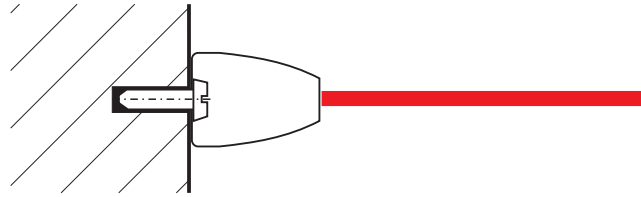
De actief infraroods kunnen zowel met hun voeding naar boven alsmede naar onder worden gemonteerd, maar zorg ervoor dat de bekabeling ALTIJD recht tegenover elkaar liggen (bijvoorbeeld: De kabels van de zender zijn boven gepositioneerd dan zal dit ook gelden voor de ontvanger, schuin tegenover elkaar is niet toegestaan – zie Figuur 5).



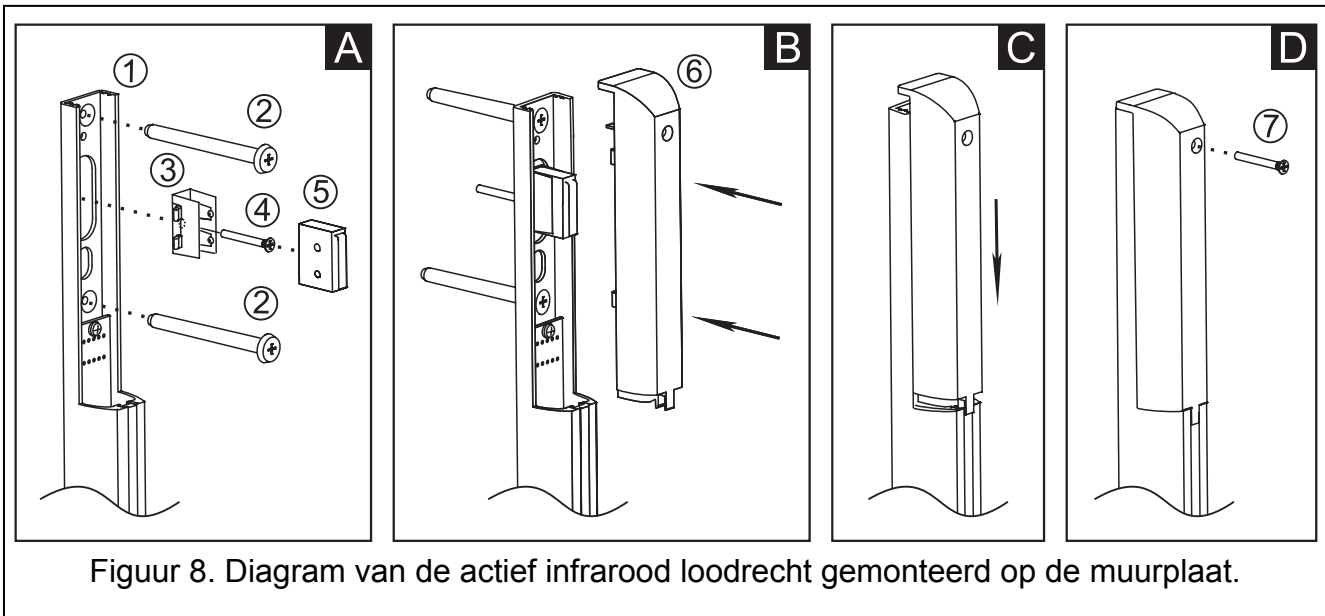
Daar waar het nodig is om diverse actief infraroods aan elkaar te koppellen (Parallel of in serie), houd dan rekening met de juiste positionering van de zenders en ontvangers (zie Figuur 6).



3.1 Installatie loodrecht op de muurplaat



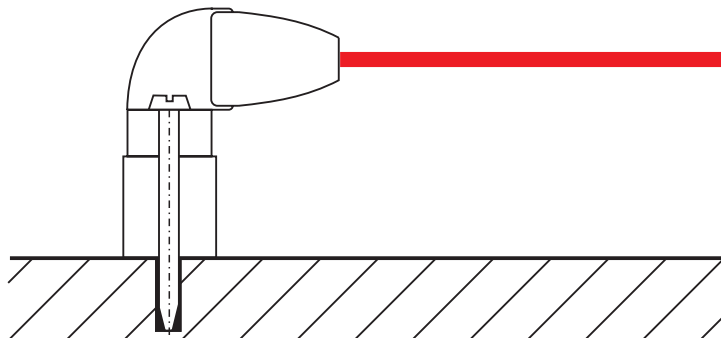
Figuur 7. Boven aanzicht van de actief infrarood loodrecht gemonteerd op de muur.



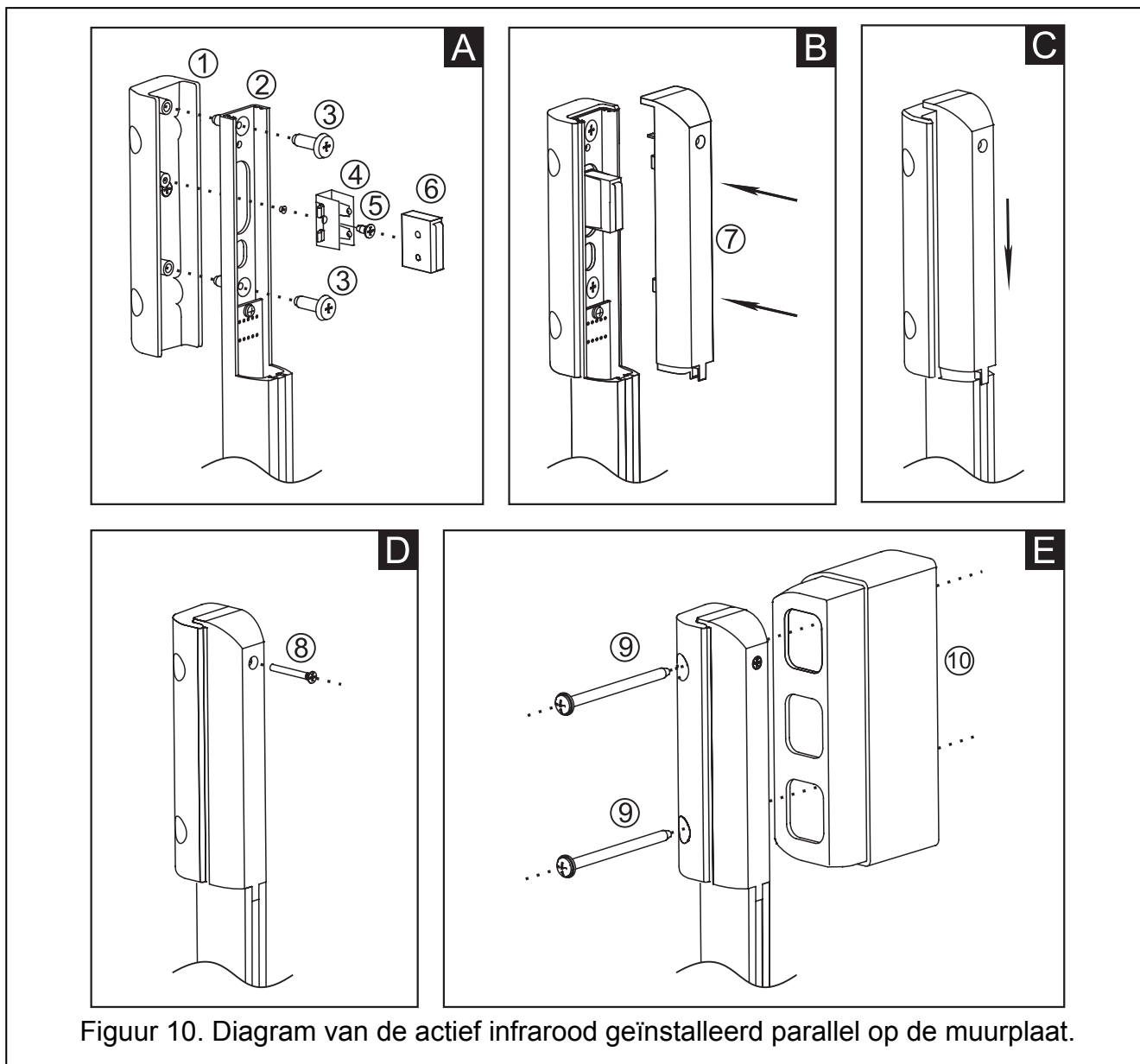
Figuur 8. Diagram van de actief infrarood loodrecht gemonteerd op de muurplaat.

- A** Bevestig de achterkant van de actief infrarood behuizing (1) op de muur, gebruik makend van de schroeven(2). Plaats de sabotageschakelaar houder (3) in de daarvoor bestemde uitsparing en bevestig deze d.m.v. de schroef in de muur (4). Plaats de sabotage schakelaar (5) in de vastgezette houder.
- B** Sluit de voedingskabels en de synchronisatie kabel aan. Plaats het afdekkapje op de behuizing (6).
- C** Schuif het afdekkapje in positie.
- D** Beveilig het afdekkapje met de schroef (7).

3.2 Installatie parallel op de muurplaat



Figuur 9. Boven aanzicht van de actief infrarood geïnstalleerd op de houder.



Figuur 10. Diagram van de actief infrarood geïnstalleerd parallel op de muurplaat.

- A** Bevestig de achterkant van de actief infrarood behuizing (2) op de hoekbeugel (1). Schroef de twee componenten samen met de schroeven (3). Plaats de sabotage schakelaar houder (4) in de daarvoor bestemde uitsparing (2) en maak deze vast met de schroef (5). Plaats de sabotageschakelaar (6) in de vastgezette houder.
- B** Sluit de voedingskabels en de synchronisatie kabel aan. Sluit beide sabotage schakelaars aan in serie. Plaats het afdekkapje op de behuizing (7).
- C** Schuif het afdekkapje in positie.
- D** Beveilig het afdekkapje met de schroef (8).
- E** Gebruik de schroeven (9) om de houder te bevestigen op de muur. Indien het nodig is om de actief infraroods verder van de muur af te monteren gebruik dan hier voor de afstandhouders (10) (in geval van dat de baan van de stralen wordt gehinderd door objecten, bijvoorbeeld: balken, regenpijpen, etc.) – bij verbinding met elkaar kan de afstand tussen de infrarood en de muur worden bijgesteld. Een enkele afstandhouder maakt het mogelijk om de actief infrarood 6 cm van de muur af te plaatsen, elk volgende afstandhouder zal dit met 4 cm doen ophogen. De afstandhouders zijn niet voorzien van een sabotageschakelaar.

4. Configuratie

Start de actief infraroods op en de basis configuratie van de ACTIVA kan gedaan worden door middel van de jumpers te plaatsen op de pinnen van printen. Volledige configuratie en diagnostieken van de actief infrarood is alleen mogelijk met een computer en het ACTIVA software programma.

4.1 Handmatige configuratie

1. Sluit de voeding en de sync kabels aan op de ACTIVA.
2. Wees er zeker van dat de baan van de infrarood stralen niet wordt gehinderd.
3. Verwijder de jumper van de SAP pins.
4. Sluit de voeding aan op de zender en ontvanger. De indicatie LED zal snel gaan knipperen.
5. Wacht totdat het knipperen van de LED langzamer gaat en plaats de jumper over de SAP pins – Dit zal het synchronisatie proces voltooien **tevens zullen de fabrieksinstellingen zullen worden teruggezet (Actief infrarood gevoeligheid wordt ingesteld op 120 ms, alarm gaat af bij het onderbreken van 2 stralen, Auto overbruggen van de infrarood stralen uitgeschakeld, Maximale tijd van alle infrarood stralen is ingesteld op 0)**.
6. Als de LED onderbrekingen van de infrarood stralen detecteert (onafhankelijk van de LED ingang status), plaats een jumper over de LED pins.

4.2 Configuratie met gebruik van een computer

De actief infrarood wordt geleverd met het ACTIVA configuratie/diagnostieken programma bedoeld voor IBM PC/AT compatibel computers. Dit programma werkt op elke software omgeving van **WINDOWS** (9x/ME/2000/XP/Vista). Het programma moet worden geïnstalleerd op de harde schijf van de computer voor het opstarten van het **Activa.exe** programma).

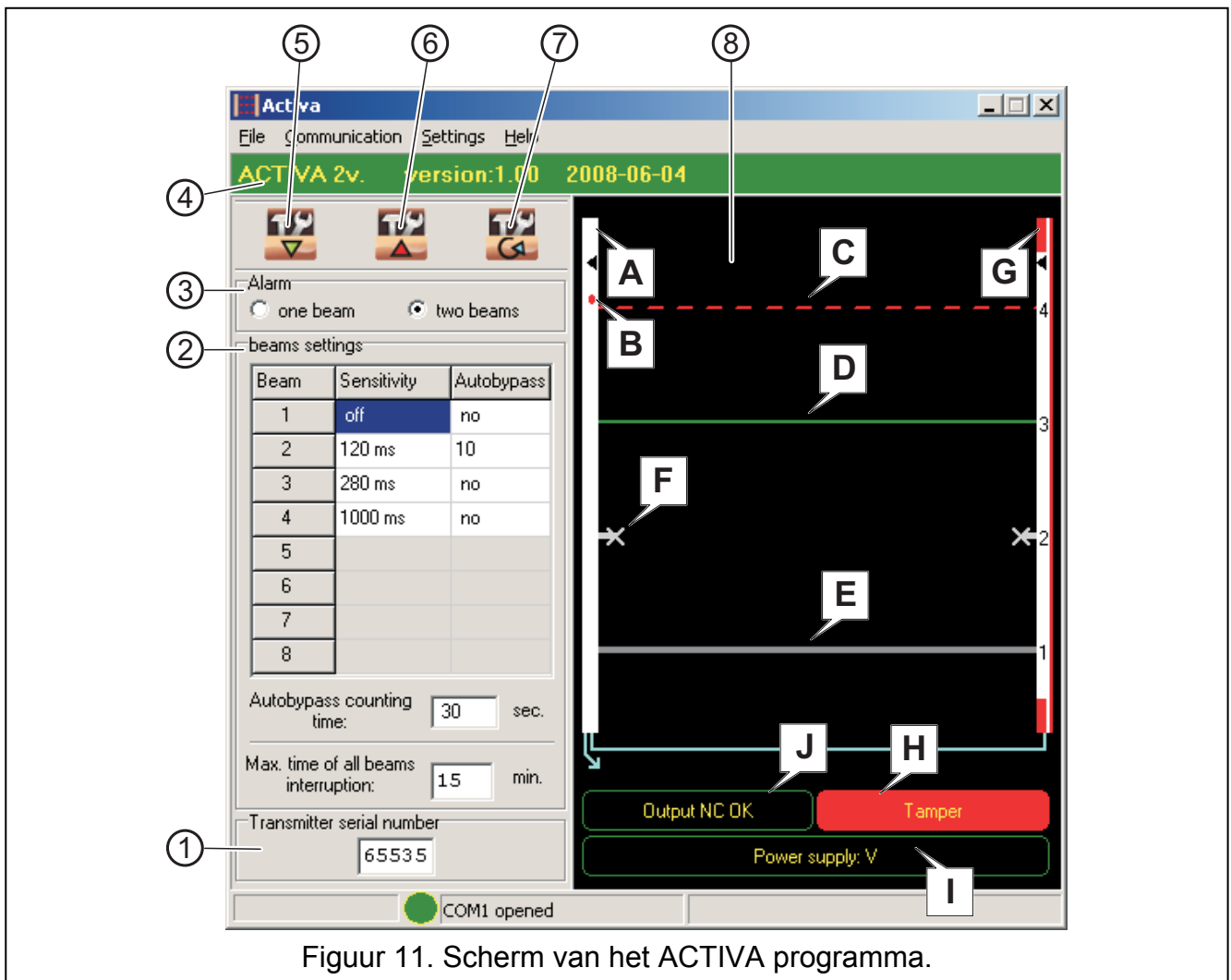
De ACTIVA actief infrarood communiceert met de computer door middel van de RS-232 interface. Om de ACTIVA te verbinden met de computer gebruikt u de kabel met de label RJ/PIN3 (toegevoegd in de DB9FC/RJ-KPL programmeerkabel kabel kit), geproduceerd door SATEL.

Om de ACTIVA te programmeren met een computer volgt u de volgende procedure:

1. Sluit de voeding en de sync kabels aan op de ACTIVA.
2. Verbind de ACTIVA met computer.
3. Wees er zeker van dat de baan van de infrarood stralen niet wordt gehinderd.
4. Sluit de voeding aan op de zender en ontvanger.
5. Start het ACTIVA programma en selecteer de poort waar de communicatie over gaat lopen (**Configuratie →RS-232**). Als de verbinding met de ACTIVA is gemaakt zal de kleur van de statusbalk veranderen naar groen (Grijze kleur betekent geen verbinding).
6. Voer nu een synchronisatie uit met de zender en ontvanger. Om dit te bewerkstelligen voert u in het programma de door de fabriek uitgegeven **Ontvanger serienummer** in (De sticker van het serienummer is geplaatst in de zender) en schrijf alle data naar het geheugen van de ACTIVA.
7. Programmeer the de actief infrarood zoals benodigd en bewaar de data in het geheugen van de ACTIVA.

Uitleg voor Figuur 11:

- 1 - **Zender serienummer** – Een unieke identificatie code van de actief infrarood (5-cijferig nummer in een bereik van 0–65535).
- 2 - **Infrarood straal parameters:**
 - Gevoeligheid** – Het aantal keren (geteld in milliseconden binnen een bereik van 40–1000) dat een infrarood straal onderbroken moet worden om een alarm te genereren. (Invoer 0 zal permanent de infrarood straal uitschakelen).
 - Auto-overbruggen** – Aantal van onderbrekingen van een infrarood straal (binnen een bereik van 0–255) waarna deze automatisch zal worden overbrugd (0 – geen overbrugging).
 - Auto-overbruggen tel tijd** – Het aantal keren binnen een tijdsbestek (geteld in seconden binnen een bereik van 0–255) dat een infrarood straal onderbroken mag worden voordat deze wordt overbrugd (0 – geen telling).
 - Maximale tijd onderbrekingen van alle infrarood stralen** – Het aantal keren (geteld in minuten binnen een bereik van 0–255) dat alle infrarood stralen onderbroken mogen worden voordat dit zal worden gezien als een ACTIVA sabotage (0 – geen onderbrekingen).




Figuur 11. Scherm van het ACTIVA programma.


- 3 - **Alarm** – parameter welke specificeert of een alarm zal worden gegenereerd na onderbreking van één dan wel minstens twee infrarood stralen.
- 4 - **Communicatie status balk** – De volgende informatie wordt weergegeven op de balk:
 - Model van het aangesloten apparaat (ACTIVA-4),
 - Firmware versie en datum van de aangesloten actief infrarood.

- 5 - Knop voor het lezen van geheugen van de actief infrarood.
 - 6 - Knop voor het schrijven van de data naar het geheugen van de actief infrarood.
 - 7 - Knop wissen van overbruggingen in het geheugen.
 - 8 - Diagnostiek scherm. Het scherm laat de volgende informatie zien:
 - A Ontvanger:**In het ACTIVA programma kunnen de kleuren het volgende betekenen:
 - Wit – normale werking van het apparaat,
 - Rood – Sabotage op de ontvanger,
 - Blauw – synchronisatie van de zender en ontvanger.
 - B LED** – Laat onderbrekingen van de infrarood stralen zien (als de jumper is geplaatst over de LED pins op de ontvangerpint),
 - C Infrarood straal** is onderbroken (gebroken lijn, rode kleur). Onderbreking van de infrarood straal duurde langer dan de tijd geprogrammeerd in de **Infrarood straal gevoeligheid** parameter.
- Opmerking:** *Als de Infrarood straal onderbroken wordt voor een kortere tijd dan geprogrammeerde gevoeligheid dan zal het programma dit laten zien door middel van het veranderen van kleur op de infrarood straal:*
- *Licht groen – De infrarood straal is onderbroken voor een kortere tijd dan de helft van de waarde gedefinieerd bij de gevoeligheid,*
 - *Geel – De infrarood straal is onderbroken voor een langere tijd dan de helft van de waarde gedefinieerd bij de gevoeligheid.*
- D** Infrarood straal is niet onderbroken (Lijn is continue groen van kleur),
 - E** Infrarood straal is uitgeschakeld (Lijn is continue grijs van kleur),
 - F** Infrarood straal is overbrugd (Als het aantal onderbrekingen is gespecificeerd in de **Auto-overbrug** parameters is bereikt gedurende de **TEL TIJD**). De infrarood straal zal worden overbrugd als:
 - De LED ingang status is veranderd,
 - Het overbrug geheugen is hersteld.
 - G** Zender. Rode kleur (als in Figuur 11) betekent dat de zender sabotage ingang is geactiveerd,
 - H** Sabotage schakelaar indicatie, deze kan twee statussen laten zien:
 - Uitgang TMP OK,
 - Sabotage (als in Figuur 11).
 - I** Voeding indicatie – Deze laat het huidig voeding niveau zien op de actief infrarood aansluitklemmen,
 - J** Alarm uitgang indicatie, deze kan statussen laten zien:
 - Uitgang NC OK (als in Figuur 11),
 - Alarm.

5. Technische gegevens

	ACTIVA-2	ACTIVA-3	ACTIVA-4	ACTIVA-5	ACTIVA-6	ACTIVA-7	ACTIVA-8
Nominale voeding spanning $\pm 15\%$	12 V DC						
Standby verbruik	55 mA	58 mA	60 mA	63 mA	65 mA	70 mA	75 mA
Maximaal verbruik	60 mA	63 mA	65 mA	68 mA	70 mA	75 mA	80 mA
Werking temperatuur	-25...+55 °C						
Bereik (instelbaar)	10/20 m						
Zendbereik golflengte	950 nm						
Hoogte	52 cm	78 cm	105 cm	130 cm	158 cm	184 cm	210 cm
Gewicht	0.432 kg	0.671 kg	0.896 kg	1.142 kg	1.366 kg	1.586 kg	1.818 kg

SATEL sp. z o.o. ul. Schuberta 79 80-172 Gdańsk POLAND	tel. (+48 58) 320 94 00 info@satel.pl www.satel.pl	Latest EC declaration of conformity and product certificates are available for downloading on website www.satel.pl	
---	--	--	---

Osec B.V. Signaal 84 1446 XA Purmerend Nederland	tel. +31 299 666 662 info@osec.nl www.osec.nl	
---	---	---

Druk: 3 na 1

9,1,2,7,6,3,4,5,8

OSEC druk

1,2,3,4,5,6,7,8,9