

De ASP-205 draadloze binnensirene is ontwikkeld om samen te werken als onderdeel van het ABAX twee- weg draadloos systeem. Dit wordt ondersteund door de ACU-100 RF controller met Firmware versie 1.05 of later.

De bron van de flitsverlichting in de sirene zijn twee sets van LED indicatoren. Het geluidsignaal wordt gegenereerd door gebruik te maken van een piezo elektrische omvormer. De sirene maakt het mogelijk twee verschillende signalen voor 2 alarm types te programmeren (bijv. een inbraakalarm en een brandalarm), of de individuele triggering van optische en akoestische signalen. Dit neemt dan twee posities in op de lijst van draadloze apparaten ondersteund door de ACU-100 RF controller. De sirene wordt gevoed door een CR123A 3V lithium batterij, welke u verzekerd van een levensduur van ongeveer twee jaar werking (In het geval dat de duur van signalering 9 minuten per maand is).

De behuizing is gemaakt van PC LEXAAN hoog- impact polycarbonaat, welke wordt gekenmerkt door een zeer hoge mechanische sterkte. Het ontwerp van de sirene verzekerd u van een hoge graad van sabotage beveiliging (tegen openen en/of afnemen van de montageoppervlakte).

## 1. Installatie



**Voordat u de sirene permanent monteert controleert u het signaalniveau wat wordt ontvangen van de sirene door de ACU-100 RF controller en, indien nodig, wijzigt u de plaats van installatie zodanig naar een optimale locatie ten opzichte van de juiste communicatie.**

**Installeer de batterij in de sirene net voor het moment van registratie aan de RF controller. Indien niet geregistreerd of gebrek aan communicatie met de RF controller, dan zal de sirene veel meer energie consumeren welke dan de batterij levensduur negatief beïnvloed.**

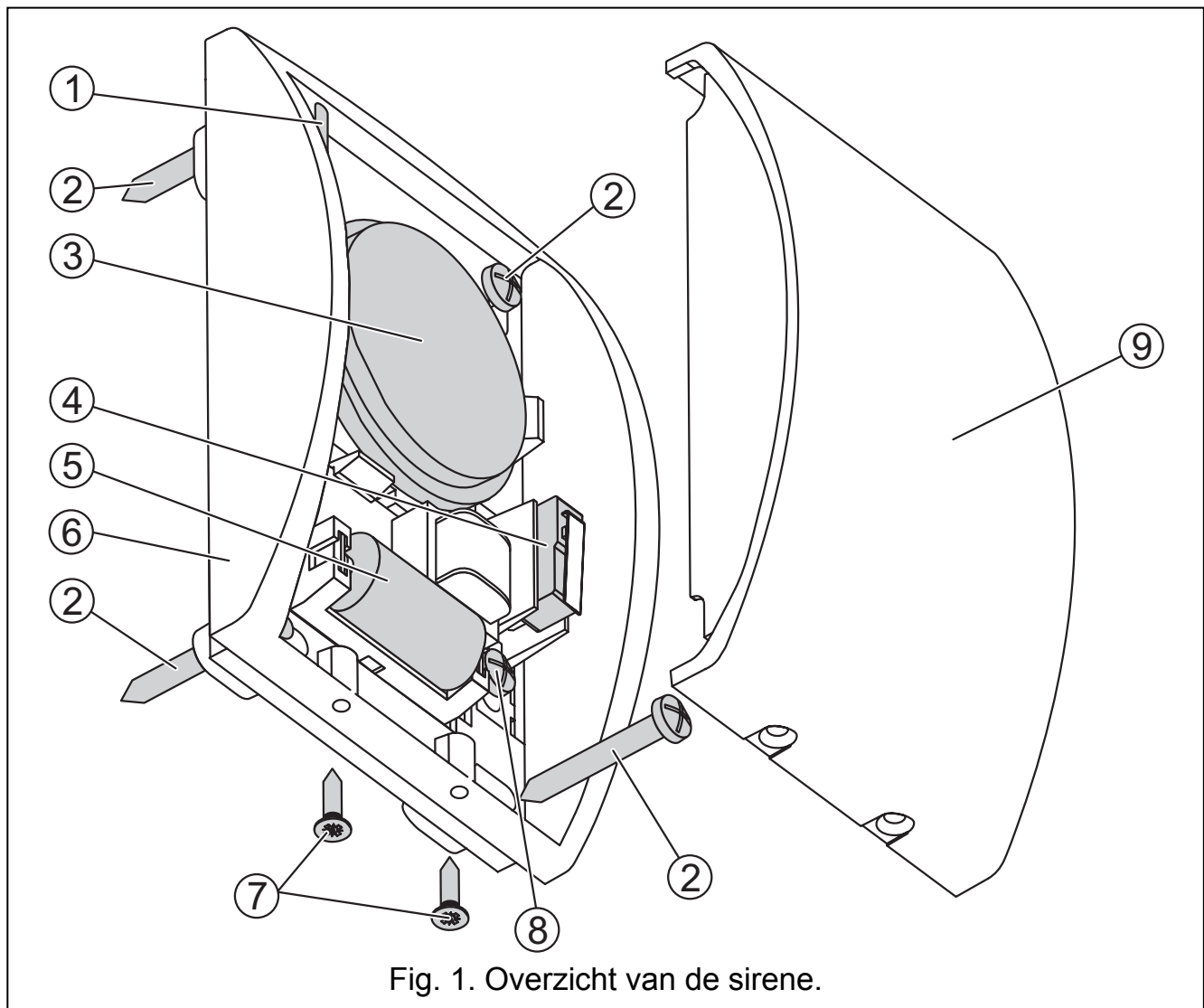
**De ASP-205 sirene kan alleen worden toegepast binnen het beveiligde object.**

Om de ASP-205 binnensirene te installeren in het ABAX systeem, doet u het volgende:

1. Verwijder de twee schroeven van de sirene behuizing en open deze.
2. Installeer de batterij en voeg de sirene toe aan het draadloze systeem (zie ACU-100 RF controller handleiding). Op de behuizing van de piezo elektrische omvormer bevindt zich een sticker met een 7- cijferig serienummer welke dient te worden ingevoerd ten tijde van registratie aan de ACU-100 RF controller in het systeem.
3. Selecteer de plaats waar de ASP-205 sirene wordt geïnstalleerd. Monteer de sirene op een vlakke ondergrond en zo hoog mogelijk. Dit minimaliseert het risico van sabotage, en geeft dit tegelijkertijd een beter radio communicatie bereik en voorkomt het risico dat de sirene per ongeluk word afgedekt door personen die zich in het object begeven. Het is te adviseren een kleine opening aan te houden

tussen het plafond en de bovenkant van de sirene. Ander zal het verwijderen en terugplaatsen van de deksel onmogelijk zijn.

4. Controleer het signaalniveau ontvangen door de RF controller van de sirene. Selecteer een andere plek voor installatie indien nodig.
5. Als de plaats waar het beste signaal is bepaald, schroeft u de achterkant van de sirenebehuizing op de montageplaats. Vergeet niet de sabotageschakelaar te controleren.
6. Plaats de sirene deksel terug op de behuizing en plaats de schroeven terug.
7. Configureer de sirene, als noodzakelijk. Voor informatie over de ASP-205 sirene configuratie, kijkt u in de ACU-100 RF controller handleiding.




Uitleg van Fig. 1:

- 1 – Antenne
- 2 – Schroeven voor bevestiging van de sirene op montageplek
- 3 – Piezo elektrische omvormer
- 4 – Sabotage contact
- 5 – Batterij

- 6 – Behuizing waar de LED sets zijn geïnstalleerd
- 7 – Schroeven om behuizingdeksel af te sluiten
- 8 – Schroef om behuizing sabotageschakelaar vast te maken aan montageplek
- 9 – Behuizing deksel

## 2. Technische data

Werkfrequentie band .....	868.0MHz ÷ 868.6MHz
Bereik.....	tot 150m (in open veld)
Voeding.....	lithium batterij CR123A 3V
Levensduur sirene batterij .....	ongeveer. 2 jaar
Werktemperatuur bereik .....	0°C...+55°C
Behuizing afmetingen .....	87x134x37mm
<b>Gewicht</b> .....	<b>180g</b>

<b>DECLARATION OF CONFORMITY</b>		<b>CE 1471</b>
<b>Product:</b> ASP-205 - Indoor siren, ABAX system	<b>Manufacturer:</b> SATEL sp. z o.o. ul. Schuberta 79 80-172 Gdańsk, POLAND tel. (+48 58) 320-94-00 fax. (+48 58) 320-94-01	
<b>Product description:</b> Wireless autonomous indoor siren designed to work together with the ABAX wireless system controller within the 868.0MHz – 868.6MHz frequency band, supplied from 3V lithium cell. The device is intended to be used in burglary / panic alarm systems.		
<b>The product is in conformity with the following EU Directives:</b> R&TTE 1999/5/EC		
<b>The product meets the requirements of harmonized standards:</b> R&TTE: ETSI EN 300 220-1: v.1.3.1; ETSI EN 300 220-3: v.1.1.1 EMC: ETSI EN 301 489-1 V1.6.1; ETSI EN 301 489-3 V1.4.1 Safety: EN60950		
<b>Notified entity participating in the conformity assessment:</b> Identification No.: 1471		
Gdańsk, Poland 2007-01-11	<b>Head of Test Laboratory:</b> Michał Konarski	
The latest EC declaration of conformity and product approval certificates are available for downloading on website <a href="http://www.satel.pl">www.satel.pl</a>		

SATEL sp. z o.o.  
ul. Schuberta 79  
80-172 Gdańsk  
POLAND  
tel. + 48 58 320 94 00  
info@satel.pl  
www.satel.pl

Osec B.V.  
Signaal 84  
1446 XA Purmerend  
Nederland  
Tel.nr.: +31 299 666 662  
info@osec.nl  
www.osec.nl

druk (4na1):

4,1,4,1,2,3,2,3

Druk Osec: 1,2,3