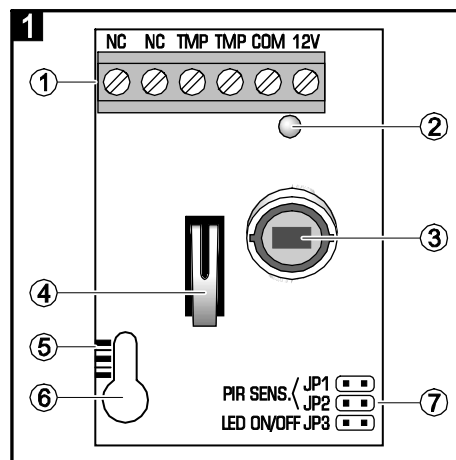


1. Eigenschappen

- Dual pyro sensor element.
- Volledige digitale motion detectie algoritme.
- Tweeweg pyro sensor signaal analyse, gebaseerd op waarde en hoeveelheid.
- Voor-alarm optie.
- Digitale temperatuur compensatie.
- Lage voedingsvoltage signalering (voltage beneden de 9 V $\pm 5\%$).

2. Elektronische Print



FIGUUR 1. Aanzicht van de elektronische print.

1 - Aansluitingen:

NC - Relais (NC)

TMP - Sabotage contact

COM - Common ground

12V - Voeding ingang

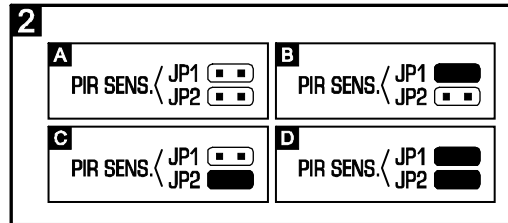
2 - Rode gekleurde LED voor indicatie:

- Vooralarm – Kort knipperend (ongeveer. 120 ms);
- Alarm – AAN voor 2 seconden;
- Opstart status – Snel knipperend;
- Lage voeding voltage – AAN.

3 - Pyro elektrische sensor.

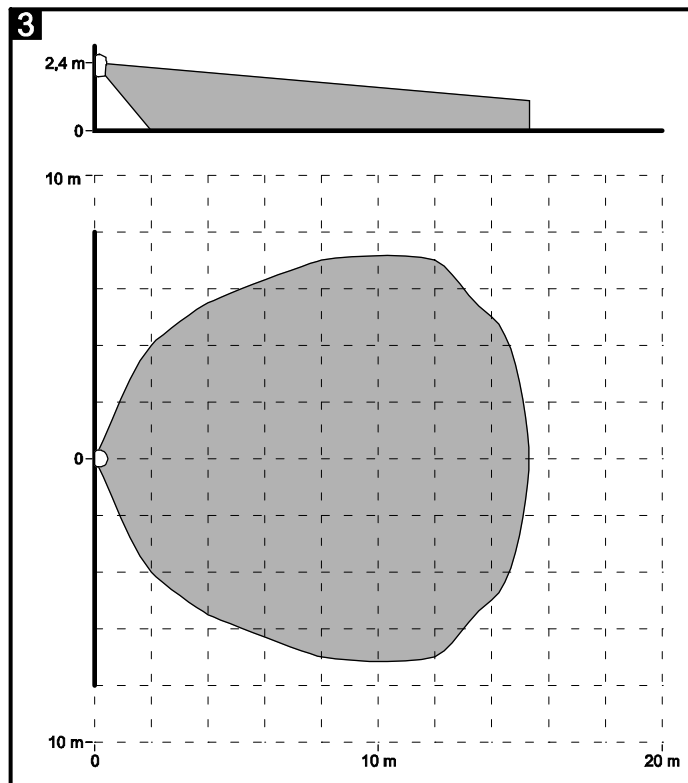
4 - Sabotage contact.

- 5 - Schaling voor het positioneren van de pyro elektrische sensor t.o.v. de lens (zie: Fig. 7).
- 6 - Schroefgat voor het vast zetten.
- 7 - Detector configuratie pins:
 - PIR SENS.** - Detector gevoeligheids instelling (zie Fig. 2);
 - LED ON/OFF** - Aan/Uit zetten van de LED signalering. De signalering is geactiveerd als de pins zijn kortgesloten.



FIGUUR 2. Detector gevoeligheids instelling (A – lage gevoeligheid, B en C – medium gevoeligheid, D – hoge gevoeligheid) [■ – pins kortgesloten; □ – pins open].

3. Detectie gebied



FIGUUR 3. Detectie gebied van de detector met een EWA lens type.

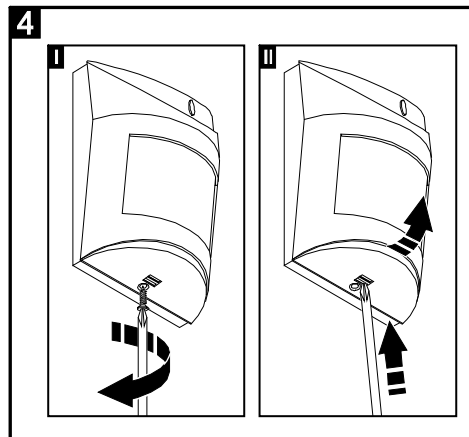
De EWA lens is standaard gemonteerd in de detector, en kan optioneel worden vervangen voor:

- LR** – Long range (long Beam): Bereik 30 m; en 3 m breed aan het einde van het bereik; of
- VB** – Verticale gordijnlens: Bereik 22.5 m; en 2.2 m breed aan het einde van het bereik.

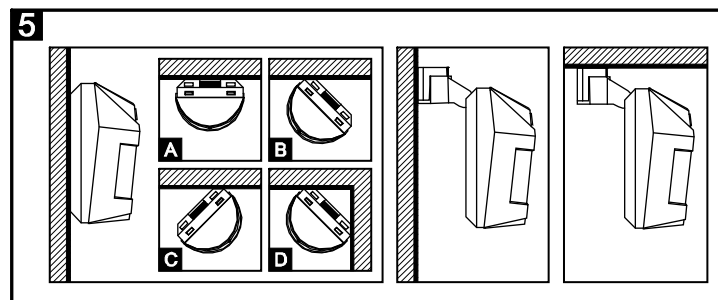
4. Installatie



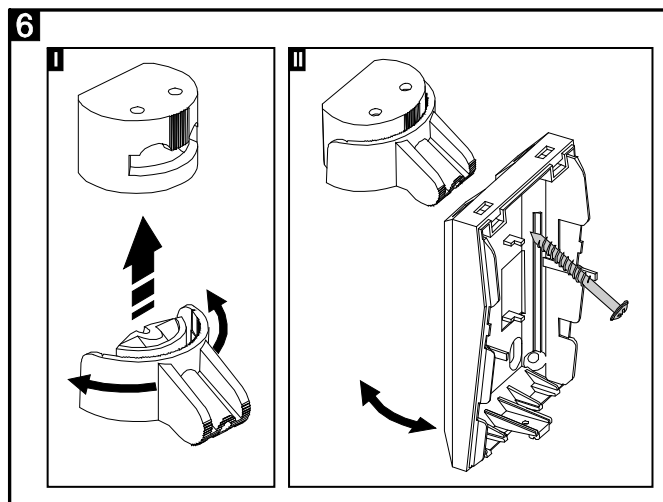
1. Open de behuizing (Fig. 4).
2. Verwijder de print.
3. Maak openingen voor de schroeven en kabel in de achterkant van de behuizing.
4. Voer de kabel in, in de daarvoor gemaakte opening.
5. Schroef de behuizing op de muur of plaats deze op de beugel (Fig. 5).
6. Maak de print vast, met in acht neming van de installatie hoogte van de detector (Fig. 7).
7. Sluit de bekabeling aan op de corresponderende aansluitingen.
8. Gebruik de jumpers om de juiste werking parameters in te stellen voor de detector.
9. Sluit de behuizing van de detector.



FIGUUR 4. Verwijderen van het kapje.

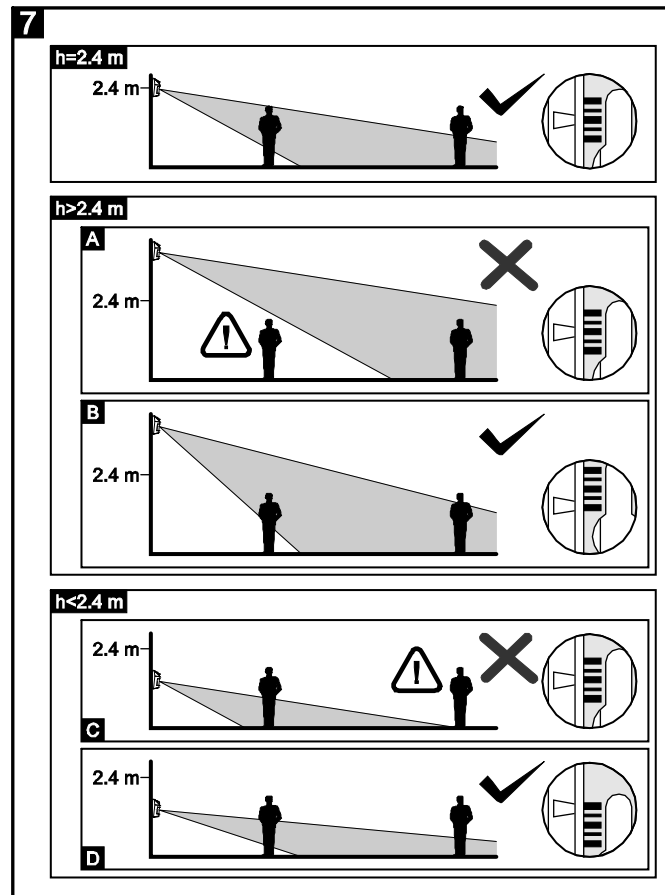


FIGUUR 5. Div. manieren voor het installeren van de detector.



FIGUUR 6. Plaatsen van de detector op de beugel.

Opmerking: Om overeen te komen met de EN50131-2-2 norm, dient de detector direct op de muur te worden gemonteerd zonder gebruik van de beugel.



FIGUUR 7. De manier van positionering van de elektronische print voor optimalisatie van het detectie bereik. Afhankelijk van de Installatie hoogte, de medium Schaling lijn dient: uitgelijnd te zijn met de markering op de behuizing (installatie op een hoogte van 2.4 m), situatie boven de markering (installatie hoger dan 2.4 m – voorbeeld B) of beneden de markering (installatie lager dan 2.4 - voorbeeld D).

5. Opstarten

1. Schakel de voeding van de detector in. De LED zal starten met knipperen (indien de LED ON/OFF pins zijn kortgesloten).
2. Wanneer de detector in de werking status komt (de LED zal stoppen met knipperen), voer dan de detector looptest uit, bijvoorbeeld controleer dat beweging in het detectie gebied het alarm relais activeert en de LED aangaat.
3. Indien nodig verander de gevoeligheid van de detector (pins PIR SENS.).

6. Specificaties

Voeding voltage	12 V DC \pm 15%
Stand-by verbruik	10 mA
Maximaal verbruik	12 mA
Relais contacten waarde (belasting)	40 mA / 16 V DC
Alarm signaleringstijd	2 s
Detectie snelheid	0.3...3 m/s
Standaard overeenkomend met	EN50130-5, EN50131-1, EN50131-2-2, EN50130-4

Security grade volgend EN50131-2-2.....	Grade 2
Milieu klasse volgens de EN50130-5.....	II
Werkings temperatuur.....	-10...+55 °C
Afmetingen.....	63 x 96 x 49 mm
Aanbevolen installatie hoogte.....	2.4 m
Gewicht.....	90 gr

De verklaring van overeenstemming kan worden geraadpleegd op www.satel.eu/ce

SATEL sp. z o.o.
ul. Schuberta 79
80-172 Gdańsk
POLAND
tel. + 48 58 320 94 00
info@satel.pl
www.satel.pl