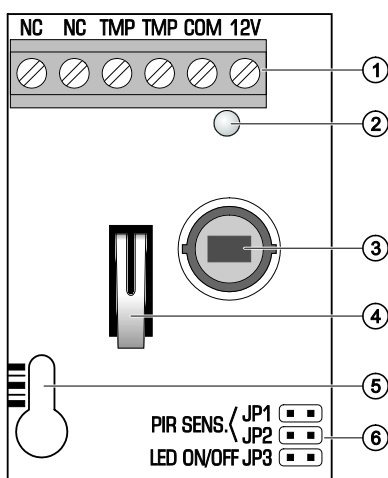


## 1. Eigenschappen

- Dual pyro element sensor.
- Volledig digitale bewegings detectie algoritme.
- Twee-weg pyro sensor signaal analyse, gebaseerd op waarde en kwantiteit.
- Voor-alarm optie.
- Digitale temperatuur compensatie.
- Laag voeding voltage signalering (voltage beneden 9 V  $\pm$ 5%).

## 2. Elektronische print



**FIGUUR 1.** Aanzicht van de elektronische print.

1 - Aansluitingen:

- NC** - Relais (NC)
- TMP** - Sabotage contact
- COM** - Common ground
- 12V** - Voedings ingang

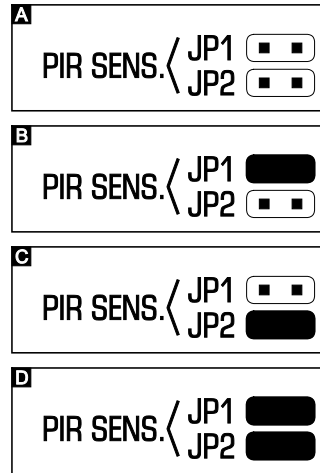
2 - Rode LED voor indicatie van:

- Voor-alarm – kort knipperend (ongeveer. 120 ms);
- Alarm – AAN voor 2 seconden;
- Opwarmen – knippert snel;
- Laag voeding voltage – AAN.

3 - Pyro elektrische sensor.

4 - Sabotage contact.

- 5 - Schroef gaten.
- 6 - Detector configuratie jumpers:
- PIR SENS.** - Instellen detector gevoeligheid (Fig. **Fout! Verwijzingsbron niet gevonden.**);
- LED ON/OFF** - In/Uitschakelen van de LED signalering. De signalering is geactiveerd als de pins kortgesloten zijn.



**FIGUUR 2.** Instellen van de detector gevoeligheid (A – Lage gevoeligheid, B en C – Medium gevoeligheid, D – Hoge gevoeligheid) [■ – Pins gesloten; □ – Pins open].

### 3. Specificaties

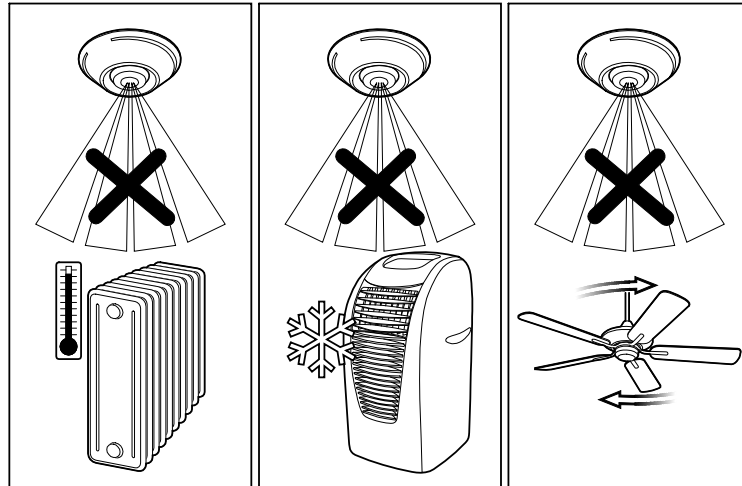
Voeding voltage .....	12 V DC ±15%
Stand-by verbruik .....	10 mA
Maximaal verbruik .....	12 mA
Relais contacten belasting .....	40 mA / 16 V DC
Alarm signalerings duur .....	2 s
Detectie snelheid .....	0.3...3 m/s
Milieu klasse conform de EN50130-5 .....	II
Werking temperatuur bereik .....	-30...+55 °C
Afmetingen .....	ø97 x 29 mm
Aanbevolen installatie hoogte .....	van 2.2 m tot 4.5 m
Detectie bereik:	
Indien geïnstalleerd op een hoogte van 2.4 m .....	36 m <sup>2</sup>
Indien geïnstalleerd op een hoogte van 3.7 m .....	80 m <sup>2</sup>
Gewicht .....	60 gr

De verklaring van overeenstemming kan worden geraadpleegd op [www.satel.eu/ce](http://www.satel.eu/ce)

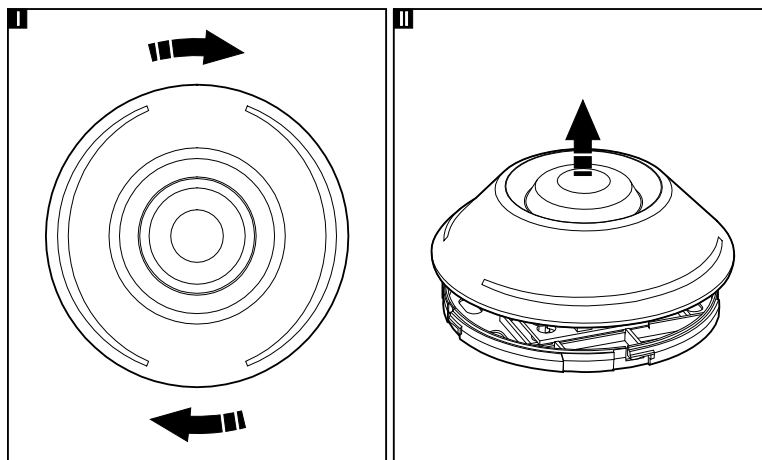
### 4. Installatie

1. Open de behuizing (Fig. 4).

2. Verwijder de the elektronische print.
3. Maak openingen voor de schroeven en de kabel in de basis van de behuizing.
4. Voer de kabel in de daarvoor gemaakte opening.
5. Bevestig de basis van de behuizing op het plafond.
6. Bevestig de elektronische print.
7. Sluit de bekabeling aan op de desbetreffende aansluitpunten.
8. Stel de werking parameters van de detector in met gebruik van de jumpers.
9. Sluit de behuizing van de detector.



**FIGUUR 3.** Objecten welke niet in het detectie bereik van de detector mogen voorkomen (Hitte bronnen, airconditioning uitvoer, bewegende objecten).



**FIGUUR 4.** Openen van de behuizing.

## 5. Opstarten

1. Schakel de voeding van de detector in. De LED zal gaan knipperen (indien de LED AAN/UIT pinnen kortgesloten zijn).
2. Indien de detector gereed is (De LED stopt met knipperen), voer dan een detector bereik looptest uit, bijv. controleer dat beweging in het detectie bereik het alarmrelais zal doen activeren en de LED oplicht.
3. Indien nodig pas de gevoeligheid van de detector aan (pinnen PIR SENS.).

ul. Schuberta 79  
80-172 Gdańsk  
POLAND  
tel. + 48 58 320 94 00  
info@satel.pl  
www.satel.pl