

De APMD-150 draadloze dubbel detector is ontworpen voor werking als onderdeel van het ABAX twee- weg draadloos systeem. Deze wordt ondersteund door de ACU-100 controller met firmware versie 1.06 of later. Een Radar (MW) sensor en een dubbel pyro-elektrisch (PIR) element zijn geplaatst in de detector. De Radar sensor kan alleen worden aangestuurd wanneer de detector in de actieve status is (zie the ACU-100 controller gebruiker handleiding, draadloze detectoren sectie), en nadat beweging is geregistreerd door de infrarood detector.

De detector is gekenmerkt door een hoge gevoeligheid en, tegelijkertijd, een hoge immuniteit tegen interferentie en vals alarm. Gevoeligheid van de radar en infrarood bereik worden draadloos ingesteld, onafhankelijk van elkaar. De op afstand te voeren test mode verstrekt separate testen voor het radar bereik en het infrarood bereik. De temperatuur compensatie eigenschap maakt het mogelijk te werken binnen een breed temperatuur bereik.

Uitleg voor Fig. 1:

- 1 - CR123A 3 V lithium batterij, verzekerd een werking van ongeveer 3 jaar. De detector bewaakt de batterij status. Wanneer het voltage daalt tot 2.6V, dan zal de "lage batterij" informatie worden verzonden naar de controller. De lage batterij signalering continueert totdat de batterij is vervangen.
- 2 - Radar sensor.
- 3 - LED indicator. Deze licht alleen rood op in de test mode, ter indicatie van communicatie met de controller (gedurende de polling), activeringen (nadat beweging is geregistreerd door het radar of infrarood bereik), en sabotage.
- 4 - Sabotage contact, welke reageert bij afnemen van de achterkant behuizing.
- 5 - Pyro-element.
- 6 - Sabotage contact, welke reageert bij opening van de behuizing.
- 7 - Antenne.
- 8 - Fixatie schroefgat.
- 9 - Afscherming.

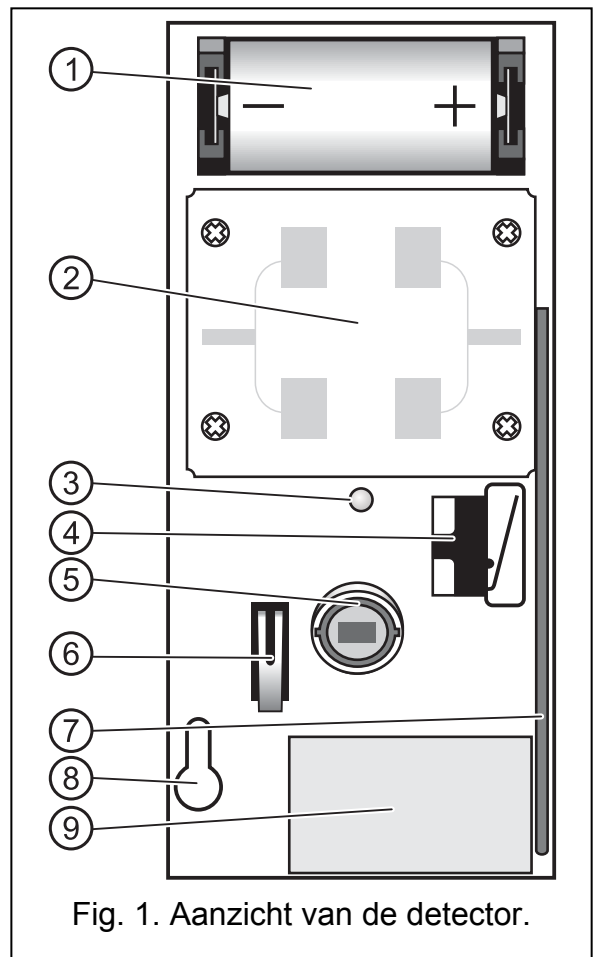


Fig. 1. Aanzicht van de detector.

1. Installatie

De detector is ontworpen voor binnentoepassing. Deze kan direct op de wand of de meegeleverde beugel worden bevestigd.



Voordat u de detector permanent monteerd, controleert u het ontvangen signaal van de detector door de ACU-100 controller en, indien nodig, wijzig de plaats van installatie zodanig dat de locatie optimaal is ten opzichte van de communicatie.

Installeer de batterij in de detector net voordat u deze gaat registreren in de controller. Indien niet geregistreerd of er geen communicatie is met de controller, zal de detector meer energie consumeren, welke de batterij levensduur zal verkorten.

Wees specifiek voorzichtig met gedurende installatie om niet het pyro-element te beschadigen.

Onthoud gedurende installatie dat de detector niet richting hittebronnen en airconditioning uitgangen kijkt, als ook objecten met een sterke isolatie waarde.

1. Open de behuizing.
2. Installeer de batterij en voeg de detector toe aan het draadloze systeem (zie de ACU-100 controller gebruiker handleiding). Een label met 7- cijfer serienummer dat dient te worden ingevoerd tijdens het registreren van de detector in het systeem is verstrekt op de afscherming van de elektronica.
3. Selecteer de plaats waar de detector gaat worden geïnstalleerd en plaats deze daar tijdelijk.
4. Controleer het signaal niveau wat de controller ontvangt van de detector. Indien nodig, selecteert u een andere plek voor installatie.
5. Controleer het signaal niveau wat de controller ontvangt van de detector. Indien nodig, selecteert u een andere plek voor installatie.
6. Bevestig de achterzijde sabotage unit aan de beugel geschroefd aan de wand of het plafond, of direct op de muur (zie Fig. 2).
7. Maak het achtergedeelte van de behuizing vast aan de achterzijde sabotage unit (zie Fig. 2).
8. Installeer de elektronica print in de behuizing.
9. Configureer de detector als benodigd. Informatie over configuratie – zie de ACU-100 controller gebruiker handleiding.
10. Activeer op afstand de testmode en controleer of beweging binnen de bewaakte ruimte de LED indicator rood doet oplichten. Indien nodig, wijzigt u de detector gevoeligheid van de radar of infrarood bereiken.
11. Verlaat de Test mode. De detector is nu klaar voor juiste werking.

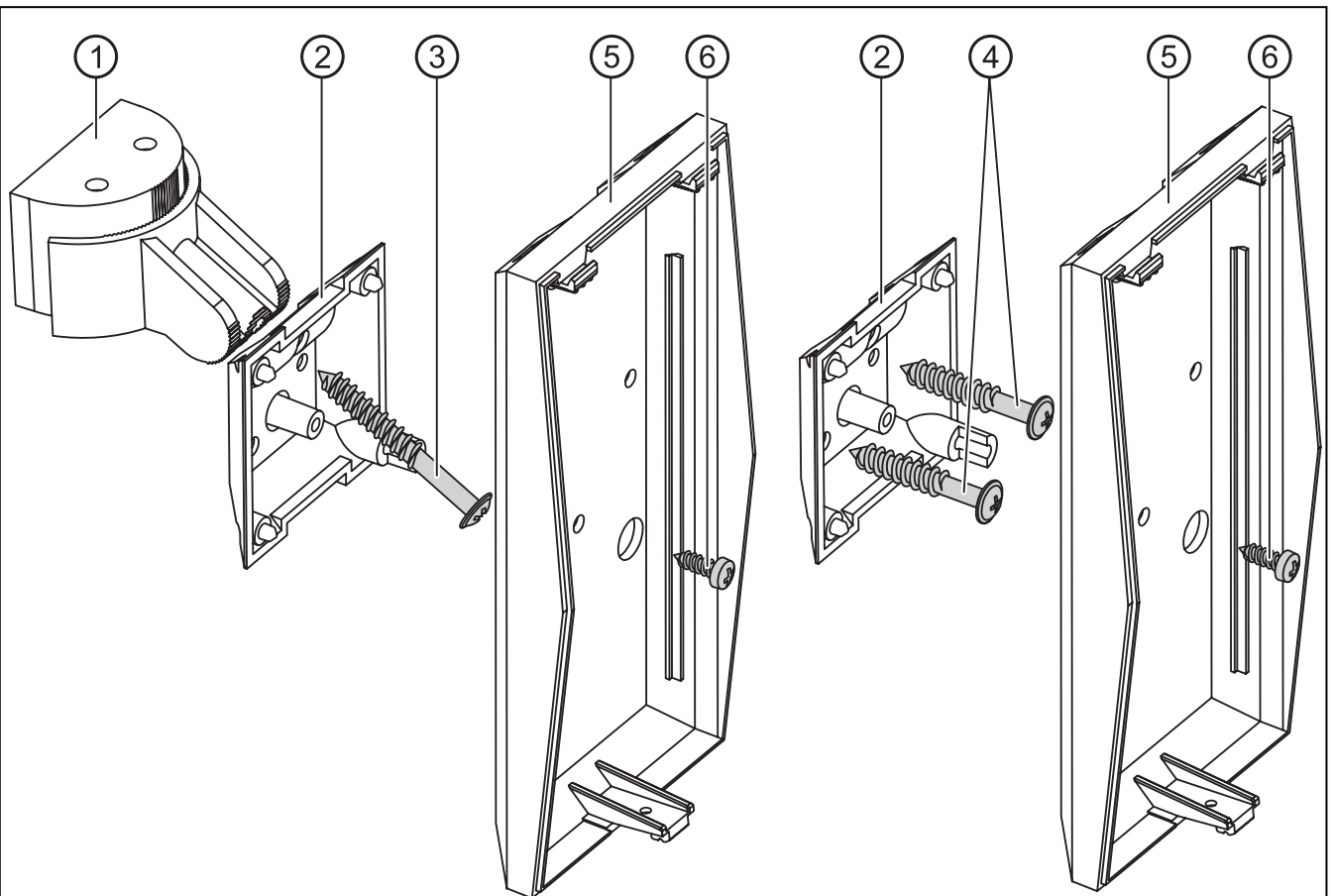


Fig. 2. Montage van de detector op een muurbeugel of direct op de muur.

- 1 – Beugel.
- 2 – Achterzijde sabotage unit.
- 3 – Vastschroeven van de achterzijde sabotage unit op de beugel.
- 4 – Schroeven voor de achterste sabotage unit op de muur.
- 5 – Achterste gedeelte van de detector behuizing.
- 6 – Schroeven t.b.v. vastzetten achterste gedeelte van detector behuizing op de achterste sabotage unit.

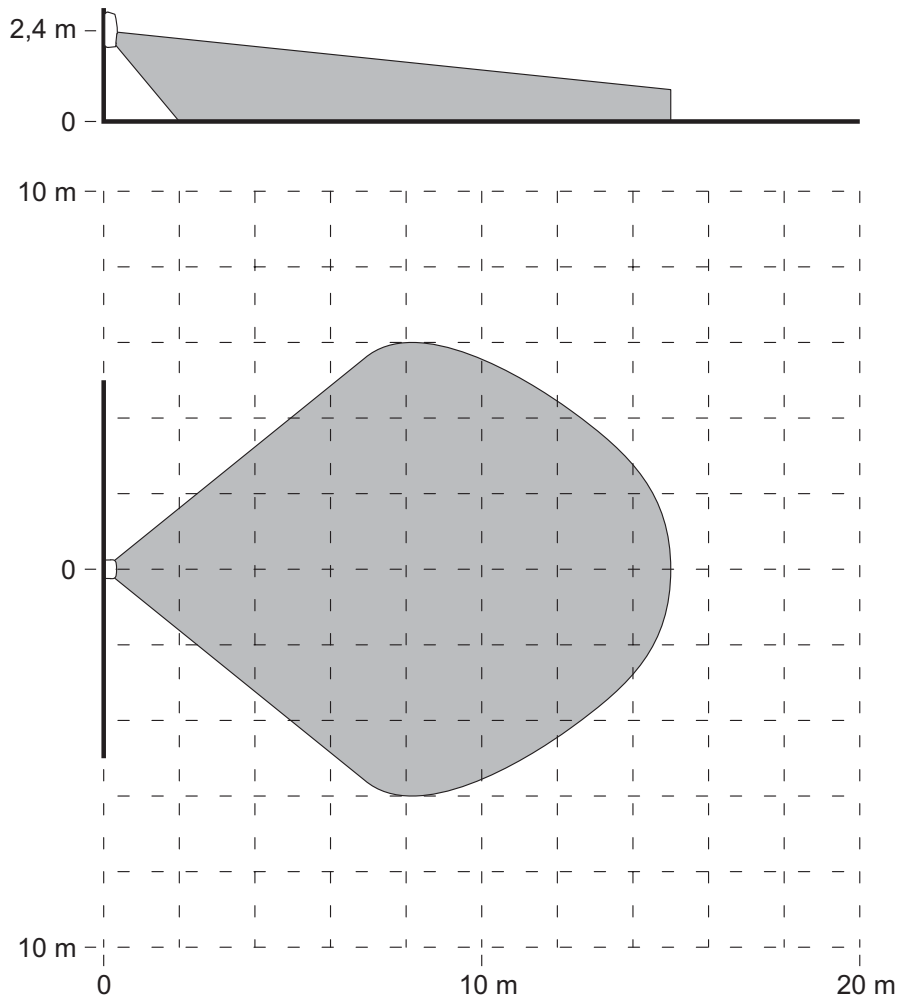


Fig. 3. Distributie van lens stralen (PIR bereik op maximale gevoeligheid).

Opmerking: Het effectieve werking bereik van de detector kan verschillen van degene, welke wordt getoond in het figuur.




Batterijen in de batterij- gevoede draadloze apparaten dienen te worden vervangen door gekwalificeerd personeel. Incorrecte vervanging van de batterij kan explosie gevaar opleveren.


Gebruik altijd CR123A 3V lithium batterijen.

De gebruikte batterijen mogen niet worden weggegooid, maar dienen in overeenstemming met de wetgeving te worden afgevoerd.

2. Technische data

Werkfrequentie band	868.0 MHz ÷ 868.6 MHz
Radio communicatie bereik.....	tot 400 m (open bereik)
Voeding.....	CR123A lithium batterij, 3 V
Batterij levensduur	ongeveer 3 jaar
Aanbevolen installatiehoogte	2.4 m
Detectie bewegingsnelheid.....	tot 3 m/s
Radar unit werkingsnelheid.....	10.525 GHz
Milieu Klasse.....	II
Werk temperatuurbereik	-10 °C...+55 °C
Behuizing afmetingen	62 x 136 x 49 mm
Gewicht.....	137 g

DECLARATION OF CONFORMITY		CE 1471
Product: APMD-150 – wireless dual technology motion detector for ABAX system	Manufacturer: SATEL spółka z o.o. ul. Schuberta 79 80-172 Gdańsk, POLSKA tel. (+48) 0-58 320-94-00 fax. (+48) 0-58 320-94-01	
Product description: Dual technology PIR+microwave motion detector intended for use with ABAX wireless alarm system components. Operating in the 868.0MHz – 868.6MHz frequency band. Supplied from a 3 V lithium cell. Device is intended for installation in intruder alarm systems.		
The product is in conformity with the following EU Directives: R&TTE 1999/5/EC		
The product meets the requirements of harmonized standards: ETSI EN 300 220-1: v.2.1.1; ETSI EN 300 220-2: v.2.1.1 ETSI EN 300 440-1: v.1.3.1; ETSI EN 300 440-3: v.1.1.2 ETSI EN 301 489-1: v.1.6.1; EN 301 489-3: v.1.4.1 EN60950-1:2004		
Notified entity participating in the conformity assessment: Identification No.: 1471		
Gdańsk, Polska 2007-11-26	Head of Test Laboratory: Michał Konarski 	
The latest EC declaration of conformity and product approval certificates are available for downloading on website www.satel.pl		

Osec B.V. Signaal 84 1446 XA Purmerend Nederland	tel. +31 299 666 662 info@osec.nl www.osec.nl	
-----------------------------------------------------------	-----------------------------------------------------	--------------------------------------------------------------------------------------

druk (4na1):

1,2,3,4,5,6