

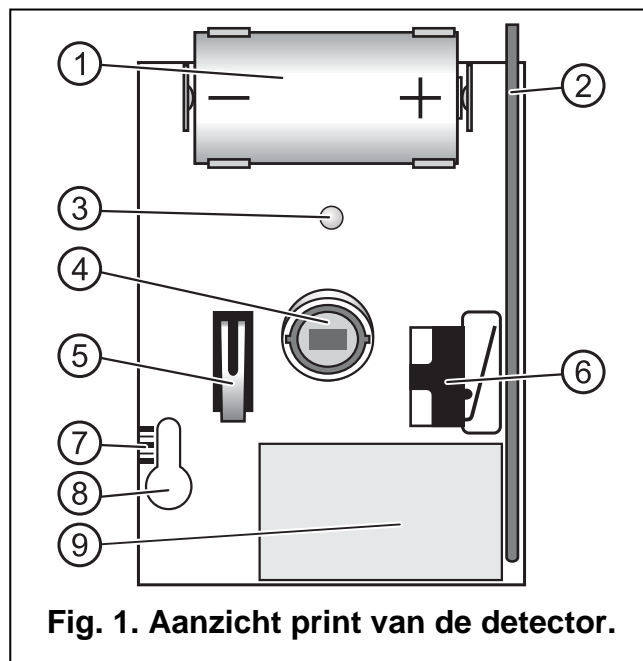
De APD-100 draadloze passief infrarood detector is ontwikkeld voor werking als onderdeel van het ABAX twee- weg draadloos systeem.

Het signaal afkomstig van het pyro-element wordt digitaal bewerkt. De sensor is voorzien van een hoge mate van afscherming tegen interferentie van buitenaf. De parameters van de detector (gevoeligheid, de optie activeren/deactiveren van immuniteit voor dieren tot 15 kg in gewicht) zijn draadloos programmeerbaar in de detector vanaf firmware versie 2.01.

Opmerking: De APD-100 detector met firmware versie 2.01, wordt alleen ondersteund door een ACU-100 module met firmware versie 1.07 of later (de detector kan niet worden ingeleerd in modules met oudere versies firmware).

Uitleg voor Fig. 1:

- 1 - CR123A 3 V lithium batterij, verzekerd voor een werking van ongeveer 3-jaar. De detector controleert de batterij status. Wanneer de voltage onder de 2.6 V zakt zal de detector een "lage batterij" informatie is zenden naar de ACU-100. De lage batterij signalering zal continue zijn totdat de batterij vervangen is.
- 2 - Antenne.
- 3 - LED indicator. Deze licht alleen (rood) op in de TEST MODE (zie ACU-100 handleiding) om de communicatie te signaleren met de ACU-100 en activeringen (gedurende de polling) van de detector of het sabotagecontact.
- 4 - Pyro-element.
- 5 - Sabotagecontact welke reageert bij het openen van de behuizing.
- 6 - Sabotagecontact welke reageert bij het afnemen van de detector op de wand waarop deze bevestigd is.
- 7 - Positionering schaal.
- 8 - Bevestiging schroefgat.
- 9 - 7 cijferig serienummer voor het registreren van de detector in de ACU-100.



1. INSTALLATIE



De detector is ontworpen voor installatie binnengebruik.



Voordat u de detector permanent ophangt dient u te controleren of er voldoende signaal wordt ontvangen van de detector naar de ACU-100 controller en, indien nodig, wijzigt u de plaats van installatie voor de detector om zeker van een optimale positie in referentie tot de het communicatie signaal.

De batterij dient in de detector te zijn geplaatst alvorens de detector te registreren naar de controller. Indien niet geregistreerd of gemiste communicatie met de controller zal de detector meer energie consumeren welke de batterij levensduur nadelig beïnvloed.

Wees voorzichtig en beschadig of raak het pyro element niet aan gedurende de installatie.

Onthoud gedurende de installatie de detector niet direct in of bij hittebronnen dan wel luchtuitleten te installeren.

Indien bij de APD-100 met firmware versie 2.01 de dier immuniteit optie is geactiveerd, kan deze niet op een houder worden gemonteerd.

1. Open de behuizing.
2. Plaats de batterij en voeg de detector toe aan ACU-100 (zie de ACU-100 handleiding). Op de sticker staat een 7 cijferig serienummer welke gedurende de registratie zal moeten worden ingevoerd.
3. Selecteer de plaats waar de detector geïnstalleerd moet worden en bevestig deze daar tijdelijk.
4. Controleer het niveau van het signaal tussen de ACU-100 en de detector. Indien nodig selecteer een andere plaats voor installatie.
5. Indien de juiste plaats is geselecteerd met het meest optimale signaal niveau verwijder dan de print uit de behuizing.
6. Bevestig de achterkant sabotage unit direct op de muur of op de houder welke geschroefd wordt op de muur of het plafond (zie Fig. 2).
7. Bevestig de achterkant van de behuizing op de achterkant sabotage unit (zie Fig. 2).

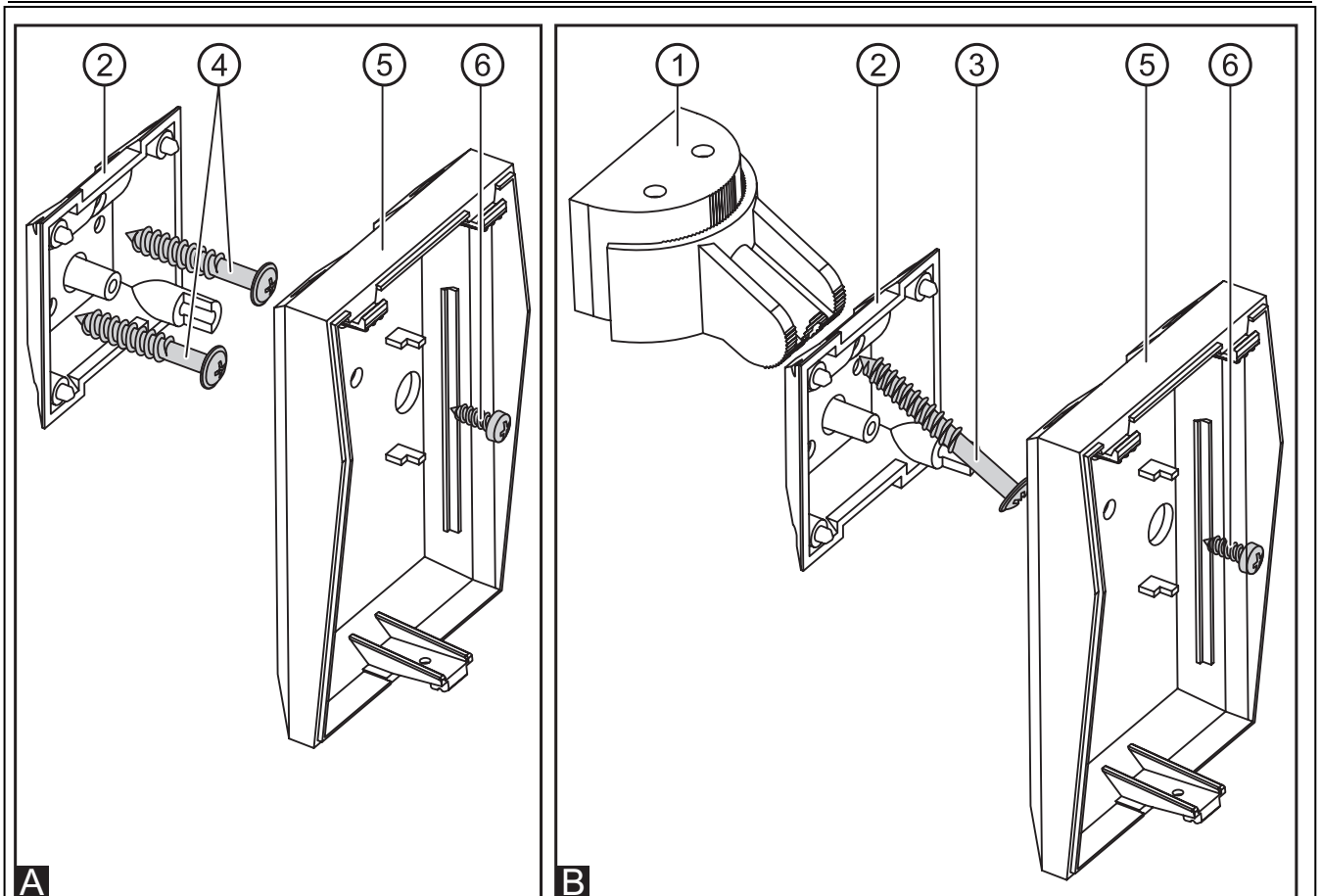


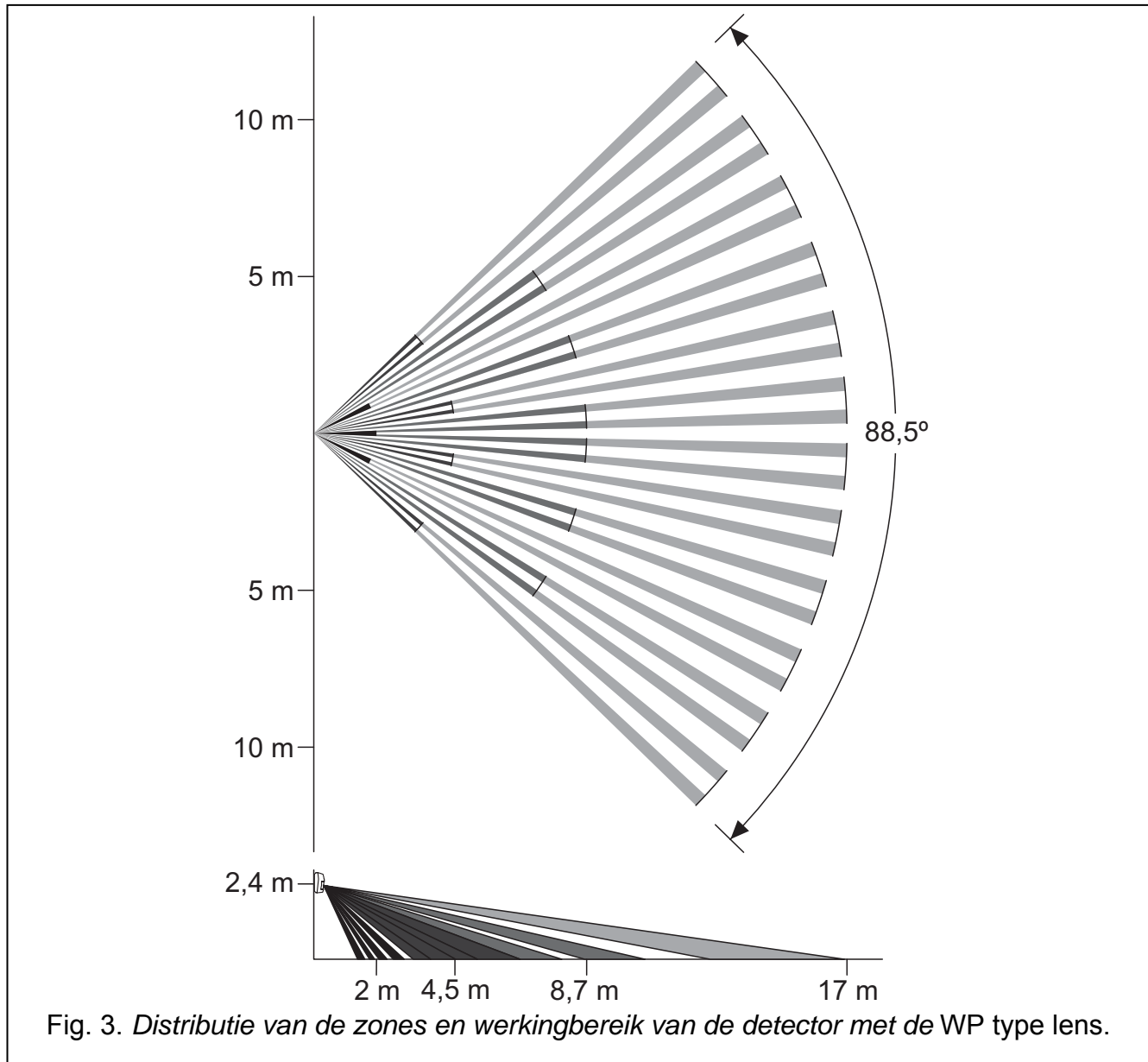
Fig. 2. APD-100 installatie methodes.

- A – Gemonteerd rechtstreeks op de muur (verplicht indien de dier immuniteit optie is geactiveerd).
- B – Monteren van de houder. 1 – houder. 2 – achterkant sabotage unit. 3 – schroef de achterkant sabotage unit vast op de houder. 4 – schroef de achterkant sabotage unit vast op de muur. 5 – achterkant van de behuizing. 6 – schroef de achterkant van de behuizing vast op de achterkant sabotage unit.

8. Installeer de print in de behuizing. Indien de detector wordt geïnstalleerd op een hoogte van 2,4 m, stel de print dan zo af dat de centrale markeringsschaal samen valt met de indicator op de behuizing. Deze instelling verzekert u dat het beste bereik voor de lens wordt verkregen. Indien deze op een andere hoogte wordt geïnstalleerd dient u het pyroelement anders in te stellen door de print omhoog te verplaatsen indien de detector hoger wordt geïnstalleerd dan 2,4 m, of naar beneden als de detector lager dan 2,4 m wordt geïnstalleerd.
9. Sluit de behuizing.
10. Configureer de detector zoals benodigd. Informatie over de configuratie – zie de ACU-100 handleiding.
11. Start de TESTMODE en controleer dat bij beweging in de ruimte de LED rood oplicht. Indien benodigd verander de gevoeligheid van de APD-100.
12. Beëindig de TESTMODE. De detector is nu gereed voor in bedrijf te stellen.

2. LENZEN

In the APD-100 met firmware versie 2.01 is een WP lens gemonteerd. Alleen dit type lens garandeert een correcte werking van de dier immuniteit optie. Als een ander type lens wordt gemonteerd dan wordt het aanzetten van de dier immuniteit niet geadviseerd.



In de APD-100 detector met een **oudere versie dan 2.01** is de extrawijde lens (EWA) gemonteerd en kan worden vervangen door een andere lens welke andere karakteristieken heeft (bereik, aantal zones, kijkhoek).

Lenzen zijn beschikbaar met de volgende specificaties:

It.	Lens type	Bereik	Hoek
1	extra wijde lens	15m	141.2°
2	lang bereik met toegang zone bewaking	30m	hoofd zone – 3m wijd (aan het einde van het bereik)
3	Verticaal gordijn	22.5m	2.2m wijd (aan het einde van het bereik)

Opmerking: De detector werkbereik dient nauwkeurig te worden gekozen om zo de ruimte waar de detector in wordt geplaatst volledig te dekken. De grootte van de ruimte langs de hoofdrichting van de detector positie dient niet minder dan 1/3 van het nominale bereik van de detector te zijn. Onjuiste selectie van de lens kan voor overgevoeligheid zorg dragen en vals alarm veroorzaken.

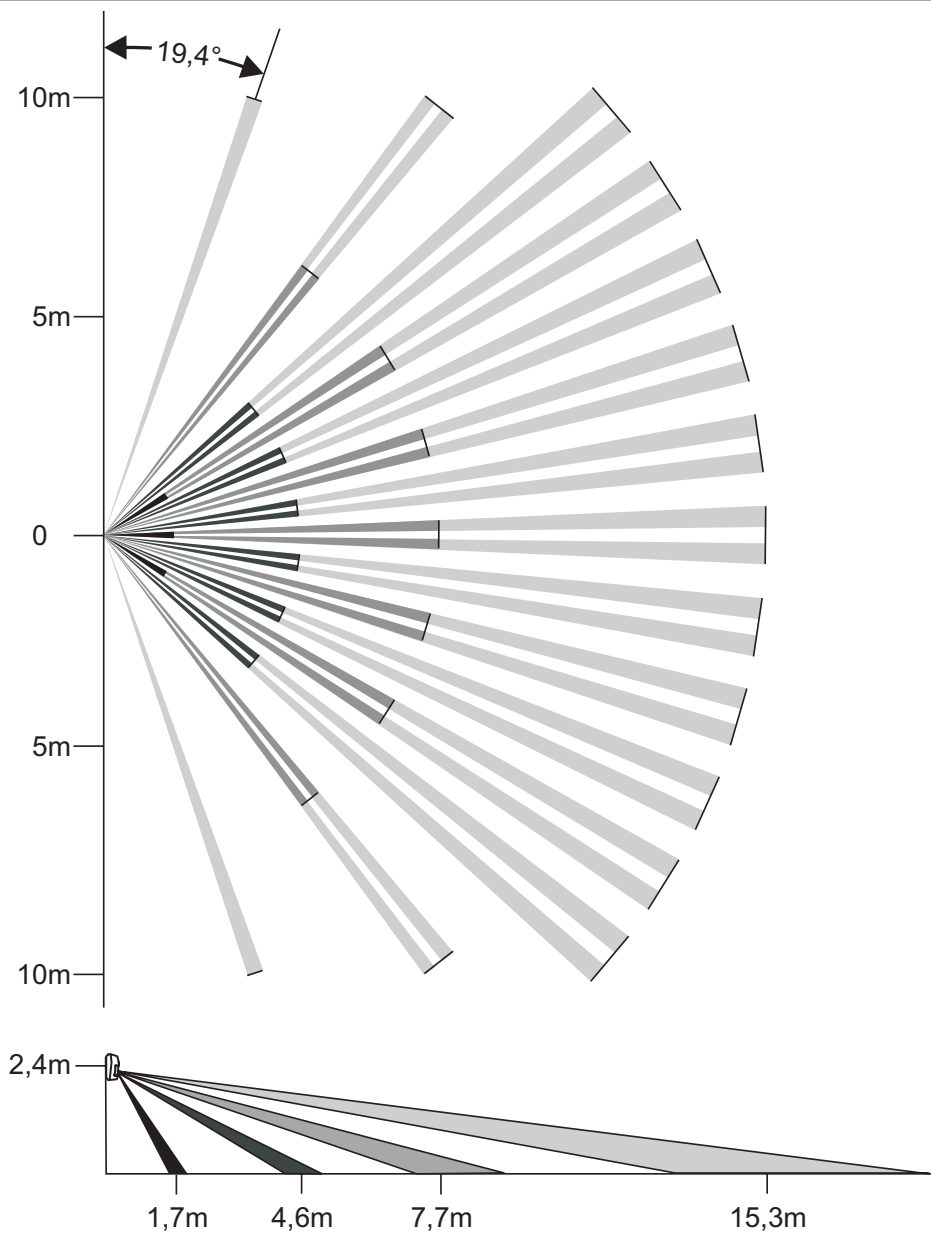


Fig. 4. Distributie van de zones en werkingbereik van de detector met extra wijde hoek (EWA type) lens.

3. TECHNISCHE DATA

Werking frequentie	868.0MHz ÷ 868.6MHz
Radio communicatie bereik.....	tot 150 m in open veld
Voeding.....	Lithium batterij CR123A, 3V
Batterij levensduur detector	Ongeveer 3 jaar
Omgevingsklasse.....	II
Werking temperatuur bereik.....	-10 °C...+55 °C
Detecteerbare bewegingsnelheid.....	0,3 ÷ 3 m/s
Behuizing afmetingen	63 x 96 x 49 mm
Aanbevolen ophanghoogte	2,4 m
Gewicht.....	108 g



OPGELET !

De batterijen geleverd in de draadloze apparatuur dient door gekwalificeerde personen te worden vervangen. Het incorrect vervangen/plaatsen van de batterij kan tot een explosiegevaar leiden.

Gebruik altijd een type CR123A 3V lithium batterij.

De gebruikte batterijen mogen niet zomaar worden weggegooid maar op een daarvoor bestemd depot te worden ingeleverd.

DECLARATION OF CONFORMITY		CE1471
Product: APD-100 – Draadloze PIR Detector voor ABAX Systemen	Fabrikant: SATEL spółka z o.o. ul. Schuberta 79 80-172 Gdańsk, POLAND tel. (+48 58) 320-94-00 fax. (+48 58) 320-94-01	
Product omschrijving: Wireless movement detector of PIR type, designed for interaction with elements of the ABAX wireless system, operating in the 868.0MHz – 868.6MHz frequency band, supplied from a 3 V lithium cell. The device is intended to be used in burglary and panic alarm systems.		
This product conforms to the following EU Directives: R&TTE 1999/5/EC		
This product meets requirements of the harmonized standards: R&TTE: ETSI EN 300 220-1: v.1.3.1; ETSI EN 300 220-3: v.1.1.1; EMC: ETSI EN 301 489-1: v.1.5.1.; EN 301 489-3: v.1.4.1 Safety: EN60950-1:2001		
Notified body taking part in conformity evaluation: Identification No.: 1471		
Gdańsk, Poland 2005-07-15	Head of Test Laboratory: Michał Konarski	
The latest EC declaration of conformity and product approval certificates are available for downloading on our website www.satel.pl		

Osec B.V. Signaal 84 1446 XA Purmerend Nederland	tel. +31 299 666 662 info@osec.nl www.osec.nl	
--	---	--

druk (4na1):
1,2,3,4,5,6